



HIGH POWER

# TPL12750

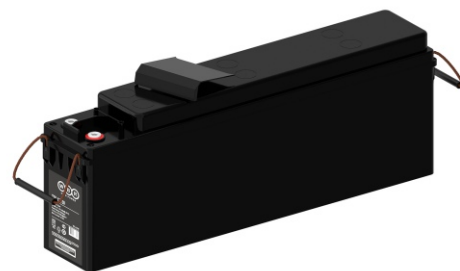
12В 75Ач

**WBR серии TPL12750** - герметизированные, выполненные по технологии AGM, батареи с фронтальным расположением выводов и сроком службы 12 лет при 25°C. Способность разряда большим током за короткий промежуток времени (до 5 мин) позволяет использовать эти батареи максимально эффективно в системах бесперебойного питания (UPS).

Основные области применения: размещение в специальных 19- и 23-дюймовых батарейных шкафах; системы телекоммуникации и связи; системы пожарной и охранной сигнализации; медицинское оборудование; резервное питание различных промышленных объектов.

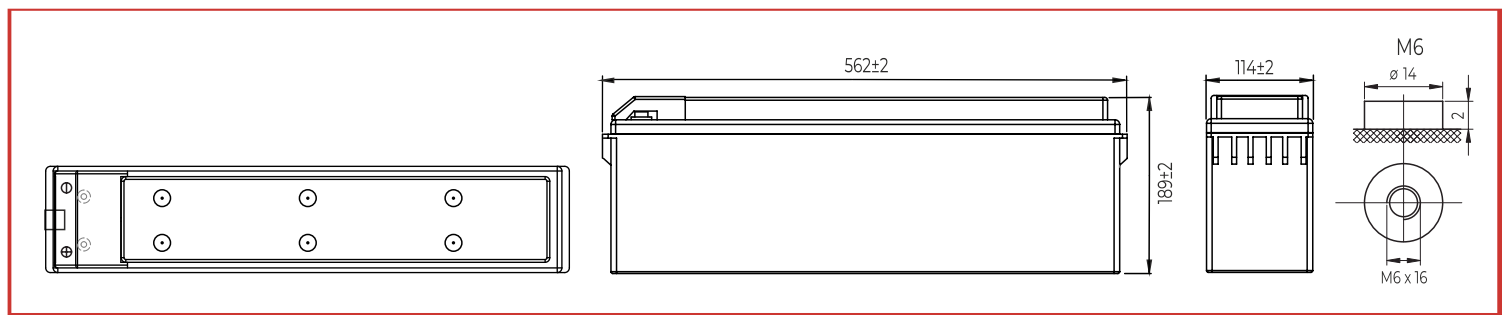
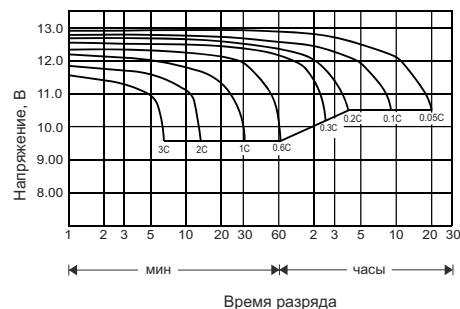
## ► Спецификация

Номинальное напряжение	12 В (6 элементов в блоке)
Номинальная ёмкость	75 Ач при 10-час. разряде до $U_{кон.}$ - 10.8 В при 25°C
Ёмкость на режимах	57.0 Ач при 3-час. разряде до $U_{кон.}$ - 10.8 В при 25°C 41.5 Ач при 1-час. разряде до $U_{кон.}$ - 10.5 В при 25°C
Зависимость ёмкости от температуры	102% при +40 °C; 100% при +25 °C; 85% при 0 °C; 65% при -15 °C
Зависимость ёмкости от сроков хранения	91% до 3 мес.; 82% до 6 мес.; 65% до 12 мес.
Максимальный ток разряда	600 А (5 сек)
Внутреннее сопротивление	6.0 мОм
Диапазон рабочих температур	Разряд : -40°C ~ +60°C
	Заряд : -20°C ~ +60°C
	Хранение : -40°C ~ +60°C
	Оптимальная рабочая темп. : +25°C
Напряжение подзаряда	13.5 - 13.8 В при 25°C (Темп. коэф. -18 мВ/°C)
Максимальный ток заряда	22.5 А
Напряжение заряда в циклическом режиме	14.5 - 15.0 В при 25°C (Темп. коэф. -30 мВ/°C)
Саморазряд	до 6 месяцев при 25°C, без подзаряда
Количество циклов	260 циклов при 100%; 400 циклов при 50%; 1000 циклов при 30%
Срок службы	12 лет при буферном режиме, при 25°C
Материал корпуса	Ударопрочный ABS (акрило-бутадиен-стирол)
Выводы	Под болт М6
Вес	24.5 кг ± 3%



## ► Размеры, мм:

Длина	562 ± 2 мм
Ширина	114 ± 2 мм
Высота (с клеммами)	189 ± 2 мм



## РАЗРЯД ПОСТОЯННЫМ ТОКОМ : А (25°C)

$U_{к/Т}$ разряда	10 мин	15 мин	30 мин	60 мин	2 ч	3 ч	4 ч	5 ч	8 ч	10 ч	20 ч
9.60 В	160	123	73.9	45.4	27.4	19.7	15.8	13.5	9.26	7.64	4.05
9.90 В	155	121	72.4	44.7	27.2	19.6	15.7	13.4	9.20	7.62	4.04
10.2 В	149	116	70.2	43.6	27.0	19.5	15.6	13.3	9.14	7.60	4.03
10.5 В	143	112	68.5	42.2	26.6	19.5	15.5	13.2	9.08	7.55	4.00
10.8 В	135	106	66.0	40.9	25.9	18.8	15.0	12.8	8.80	7.50	3.98

## РАЗРЯД ПОСТОЯННОЙ МОЩНОСТЬЮ : Вт (25°C)

$U_{к/Т}$ разряда	10 мин	15 мин	30 мин	60 мин	2 ч	3 ч	4 ч	5 ч	8 ч	10 ч	20 ч
9.60 В	1730	1356	829	518	317	232	185	159	110	91.2	48.6
9.90 В	1679	1323	812	510	315	231	184	158	109	91.0	48.5
10.2 В	1609	1274	787	497	313	229	183	157	109	90.7	47.3
10.5 В	1540	1231	768	482	308	228	182	156	108	90.2	48.0
10.8 В	1454	1166	740	466	300	221	176	151	105	89.6	47.7