



HIGH POWER

TPL12500

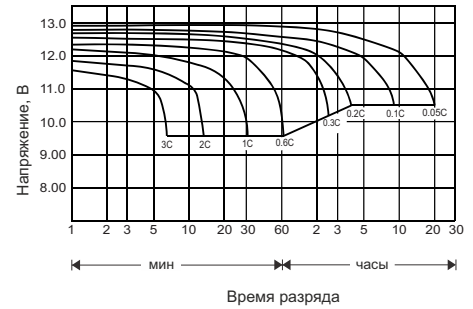
12В 50Ач

WBR серии TPL12500 - герметизированные, выполненные по технологии AGM, батареи с фронтальным расположением выводов и сроком службы 12 лет при 25°С. Способность разряда большим током за короткий промежуток времени (до 5 мин) позволяет использовать эти батареи максимально эффективно в системах бесперебойного питания (UPS).

Основные области применения: размещение в специальных 19- и 23-дюймовых батарейных шкафах; системы телекоммуникации и связи; системы пожарной и охранной сигнализации; медицинское оборудование; резервное питание различных промышленных объектов.

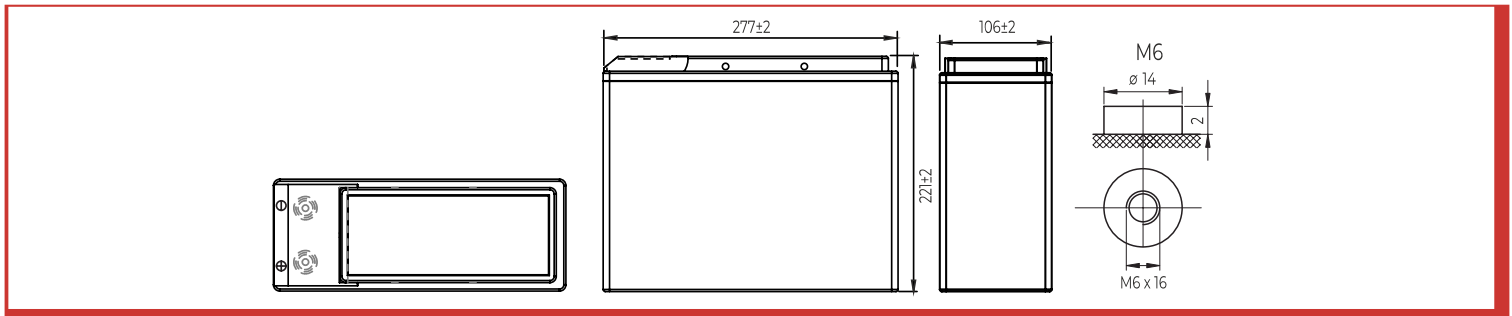
► Спецификация

Номинальное напряжение	12 В (6 элементов в блоке)
Номинальная ёмкость	50 Ач при 10-час. разряде до $U_{кон.}$ - 10.8 В при 25°С
Ёмкость на режимах	37.5 Ач при 3-час. разряде до $U_{кон.}$ - 10.8 В при 25°С 27.5 Ач при 1-час. разряде до $U_{кон.}$ - 10.5 В при 25°С
Зависимость ёмкости от температуры	102% при +40 °С; 100% при +25 °С; 85% при 0 °С; 65% при -15 °С
Зависимость ёмкости от сроков хранения	91% до 3 мес.; 82% до 6 мес.; 65% до 12 мес.
Максимальный ток разряда	400 А (5 сек)
Внутреннее сопротивление	7.5 мОм
Диапазон рабочих температур	Разряд : -40°С ~ +60°С
	Заряд : -20°С ~ +60°С
	Хранение : -40°С ~ +60°С
	Оптимальная рабочая темп. : +25°С
Напряжение подзаряда	13.5 - 13.8 В при 25°С (Темп. коэф. -18 мВ/°С)
Максимальный ток заряда	15 А
Напряжение заряда в циклическом режиме	14.5 - 15.0 В при 25°С (Темп. коэф. -30 мВ/°С)
Саморазряд	до 6 месяцев при 25°С, без подзаряда
Количество циклов	260 циклов при 100%; 400 циклов при 50%; 1000 циклов при 30%
Срок службы	12 лет при буферном режиме, при 25°С
Материал корпуса	Ударопрочный ABS (акрило-бутадиен-стирол)
Выводы	Под болт М6
Вес	16.0 кг ± 3%



► Размеры, мм:

Длина	277 ± 2 мм
Ширина	106 ± 2 мм
Высота (с клеммами)	221 ± 2 мм



РАЗРЯД ПОСТОЯННЫМ ТОКОМ : А (25°С)

$U_{к/Т}$ разряда	10 мин	15 мин	30 мин	60 мин	2 ч	3 ч	4 ч	5 ч	8 ч	10 ч	20 ч
9.60 В	107.0	82.3	49.2	30.3	18.3	13.2	10.5	8.98	6.17	5.09	2.70
9.90 В	104.0	80.3	48.3	29.8	18.2	13.1	10.4	8.92	6.13	5.08	2.69
10.2 В	99.3	77.4	46.8	29.1	18.0	13.0	10.4	8.86	6.09	5.07	2.68
10.5 В	95.1	74.7	45.7	28.2	17.7	12.9	10.3	8.80	6.05	5.04	2.67
10.8 В	89.7	70.8	44.0	27.3	17.3	12.5	10.0	8.54	5.87	5.00	2.65

РАЗРЯД ПОСТОЯННОЙ МОЩНОСТЬЮ : Вт (25°С)

$U_{к/Т}$ разряда	10 мин	15 мин	30 мин	60 мин	2 ч	3 ч	4 ч	5 ч	8 ч	10 ч	20 ч
9.60 В	1154	904	553	345	212	155	124	106	73.3	60.8	32.4
9.90 В	1119	882	541	340	210	154	123	105	72.9	60.7	32.2
10.2 В	1073	850	525	331	208	153	122	105	72.4	60.5	32.2
10.5 В	1027	821	512	321	205	152	121	104	71.9	60.1	30.0
10.8 В	969	777	493	311	200	147	117	101	69.7	59.7	31.8