



HIGH POWER

# MSJ500

2В 500Ач

WBR серии MSJ500 - герметизированные, выполненные по технологии AGM, свинцово-кислотные аккумуляторные батареи общего применения с увеличенным до 20 лет сроком службы в буферном режиме или более 260 циклов заряда-разряда в циклическом режиме при 100% разряде. Эти высокоэффективные перезаряжаемые батареи не требуют обслуживания в течение всего срока службы.

Основные области применения: источники бесперебойного питания (UPS), охранные и пожарные системы безопасности, оборудование систем телекоммуникации и электросвязи, аварийное освещение и другое технологическое и промышленное оборудование.

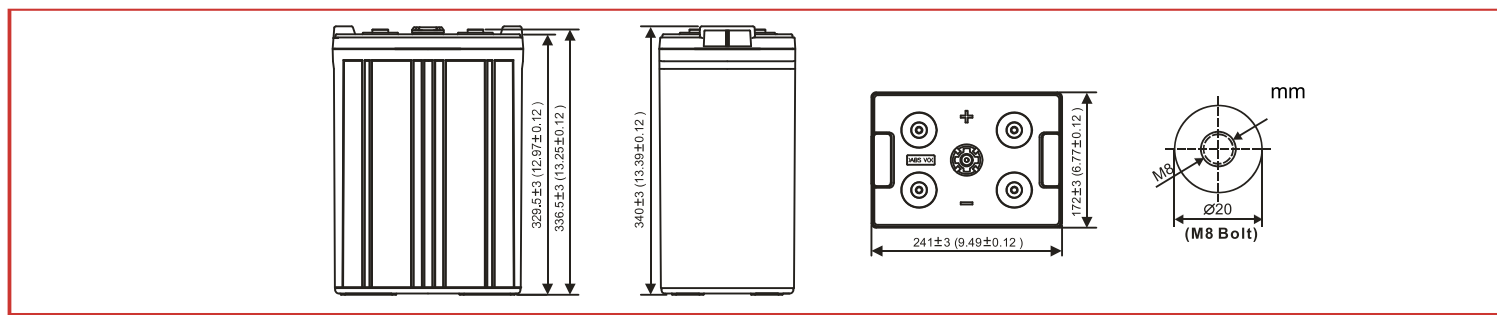
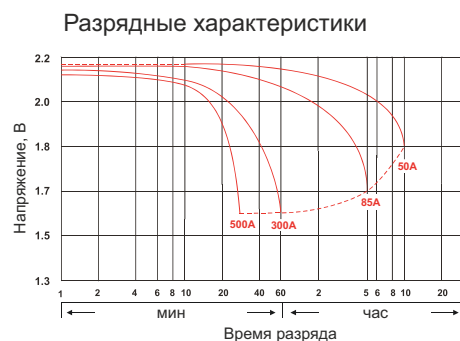
## ► Спецификация

Номинальное напряжение	2 В	
Номинальная ёмкость	500 Ач при 10-час. разряде до $U_{кон.}$ - 1.8 В при 25°C	
Вес	33.5 кг ± 3%	
Максимальный ток разряда (5 сек)	3000 А	
Внутреннее сопротивление	0.5 мОм	
Диапазон рабочих температур	Разряд : -40°C ~ +60°C Заряд : -20°C ~ +60°C Хранение : -40°C ~ +60°C	
Оптимальная рабочая температура	25°C	
Напряжение подзаряда	2.21 - 2.25 В при 25°C (Темп. коэф. -3 мВ/°С/Эл.)	
Максимальный ток заряда	150 А	
Циклический режим	2.33 - 2.36 В при 25°C (Темп. коэф. -5 мВ/°С/Эл.)	
Саморазряд	Батареи WBR серии MSJ могут храниться до 6 месяцев при 25°C. Перед использованием батарею необходимо зарядить. При более высокой температуре срок хранения сокращается.	
Выводы	Под болт М8 (момент затяжки – 12.0 Нм ~ 20.0 Нм)	
Материал корпуса	Ударопрочный, негорючий ABS (соотв. UL94 V-0)	
Срок службы	20 лет в буферном режиме при 25°C	



## ► Размеры, мм:

Длина	241 ± 3 мм
Ширина	172 ± 3 мм
Высота (с клеммами)	340 ± 3 мм



## РАЗРЯД ПОСТОЯННЫМ ТОКОМ : А (25°C)

$U_{к/Т}$ разряда	20 мин	30 мин	60 мин	2 ч	3 ч	4 ч	5 ч	8 ч	10 ч	20 ч
1.85 В	517	419	277	170	125	106	82.1	58.3	48.3	24.9
1.80 В	575	471	305	193	134	113	87.8	60.3	50.0	25.8
1.75 В	628	524	330	210	142	118	93.5	62.1	50.4	26.2
1.70 В	670	571	347	218	148	121	95.9	62.7	50.6	26.5
1.65 В	693	613	364	226	154	124	96.9	63.3	50.8	26.8
1.60 В	715	644	377	233	160	127	97.5	63.7	51.0	27.1

## РАЗРЯД ПОСТОЯННОЙ МОЩНОСТЬЮ : Вт / Эл (25°C)

$U_{к/Т}$ разряда	20 мин	30 мин	60 мин	2 ч	3 ч	4 ч	5 ч	8 ч	10 ч	20 ч
1.85 В	895	757	518	324	244	179	157	113	94.7	51.6
1.80 В	980	830	553	341	255	188	166	118	97.0	53.2
1.75 В	1072	910	599	358	267	198	173	123	99.0	54.4
1.70 В	1135	958	612	360	275	207	178	125	102	55.1
1.65 В	1200	1005	629	365	285	212	182	127	103	55.5
1.60 В	1266	1045	640	369	292	216	185	129	104	55.9