



HIGH POWER

# HRL12820W

12В 820Вт/эл

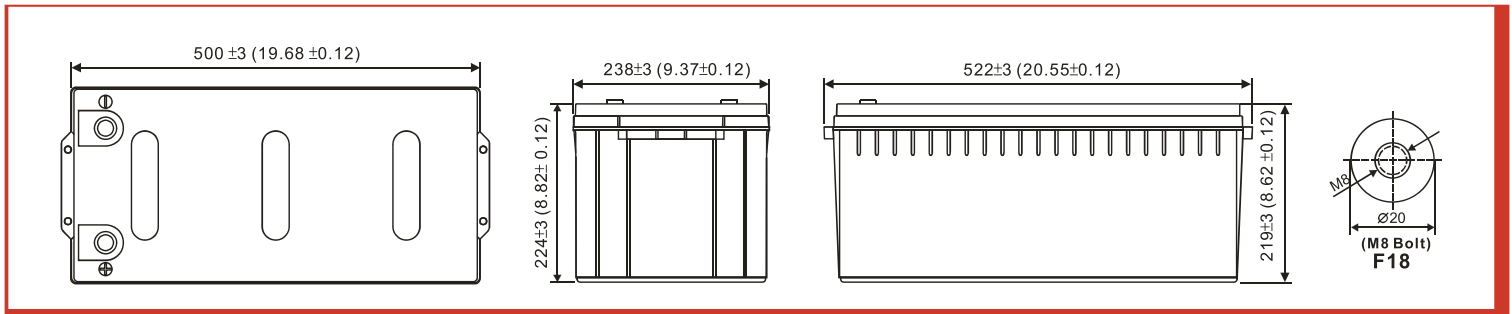
WBR серии HRL12820W - герметизированные, необслуживаемые, VRLA аккумуляторы, изготовленные по технологии AGM, со сроком службы до 12 лет применяются для эксплуатации на коротких режимах разряда в системах бесперебойного питания ЦОД и другом технологическом оборудовании. Допускают до 300 циклов глубокого разряда.

## ► Спецификация

Номинальное напряжение	12 В (6 элементов в блоке)
Номинальная мощность	820 Вт/эл при 15-мин. разряде до $U_{кон.}$ - 1.6 В/эл при 25°C
Номинальная ёмкость ( $C_{20}$ )	230.0 Ач при 20-час. разряде до $U_{кон.}$ - 1.75 В/эл при 25°C
Вес	66.4 кг ± 3%
Максимальный ток разряда (5 сек)	1840 А
Внутреннее сопротивление	2.2 мОм
Диапазон рабочих температур	Разряд : -40°C ~ +60°C Заряд : -20°C ~ +60°C Хранение : -40°C ~ +60°C
Оптимальная рабочая температура	25°C
Напряжение подзаряда	13.50 - 13.65 В при 25°C (Темп. коэф. -3 мВ/°С/Эл.)
Максимальный ток заряда	69 А
Циклический режим	14.10 - 14.40 В при 25°C (Темп. коэф. -5 мВ/°С/Эл.)
Ток короткого замыкания	4040 А (согласно IEC 60896-21-22)
Саморазряд	Батареи WBR серии HRL могут храниться до 6 месяцев при 25°C. Перед использованием батарею необходимо зарядить. При более высокой температуре хранения срок хранения сокращается.
Выводы	Под внутренний болт М8 (момент затяжки 12-20 Нм)
Материал корпуса	Ударопрочный негорючий ABS (акрило-бутадиен-стирол)
Срок службы	12 лет в буферном режиме при 25°C

## ► Размеры, мм:

Длина	522 ± 3 мм
Ширина	238 ± 3 мм
Высота (с клеммами)	224 ± 3 мм



## РАЗРЯД ПОСТОЯННЫМ ТОКОМ : А (25°C)

$U_{к/Т}$ разряда	5 мин	10 мин	15 мин	20 мин	25 мин	30 мин	45 мин	60 мин
1.80 В	573	462	379	304	266	241	175	139
1.75 В	607	487	388	320	280	253	184	145
1.70 В	642	513	407	337	295	265	193	152
1.67 В	676	538	426	353	310	276	201	158
1.60 В	711	564	445	369	323	288	210	164

## РАЗРЯД ПОСТОЯННОЙ МОЩНОСТЬЮ : Вт / Эл (25°C)

$U_{к/Т}$ разряда	5 мин	10 мин	15 мин	20 мин	25 мин	30 мин	45 мин	60 мин
1.80 В	1024	829	678	549	482	449	334	261
1.75 В	1083	874	750	574	504	464	344	269
1.70 В	1142	919	778	599	526	479	354	276
1.67 В	1200	964	818	624	548	493	364	284
1.60 В	1259	1009	825	649	570	508	374	291