



HIGH POWER

HRL12510W

12В 510Вт/эл

WBR серии HRL12510W - герметизированные, необслуживаемые, VRLA аккумуляторы, изготовленные по технологии AGM, со сроком службы до 12 лет применяются для эксплуатации на коротких режимах разряда в системах бесперебойного питания ЦОД и другом технологическом оборудовании. Допускают до 300 циклов глубокого разряда.

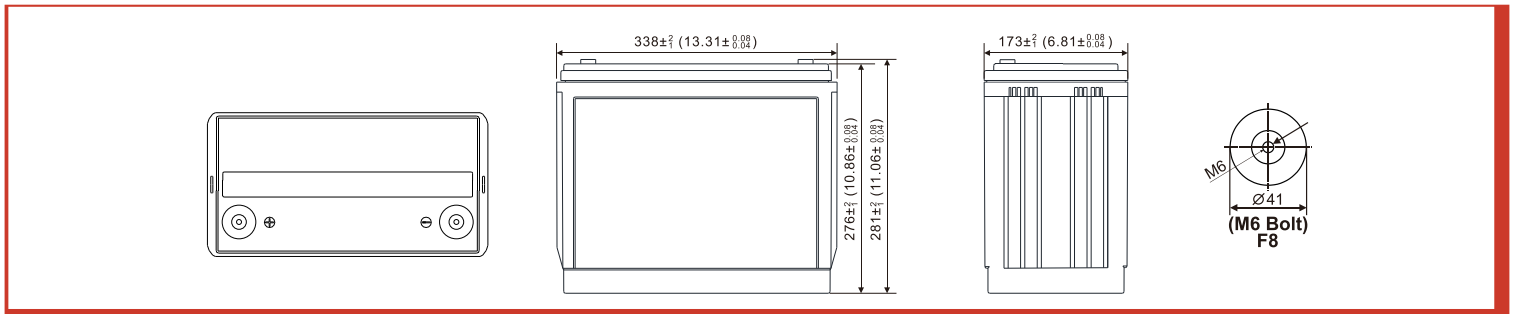
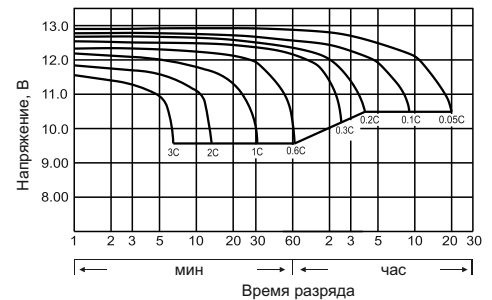
► Спецификация

Номинальное напряжение	12 В (6 элементов в блоке)
Номинальная мощность	510 Вт/эл при 15-мин. разряде до $U_{кон.}$ - 1.6 В/эл при 25°C
Номинальная ёмкость (C_{20})	136.0 Ач при 20-час. разряде до $U_{кон.}$ - 1.75 В/эл при 25°C
Вес	42.0 кг ± 3%
Максимальный ток разряда (5 сек)	1300 А
Внутреннее сопротивление	4.0 мОм
Диапазон рабочих температур	Разряд : -40°C ~ +60°C Заряд : -20°C ~ +60°C Хранение : -40°C ~ +60°C
Оптимальная рабочая температура	25°C
Напряжение подзаряда	13.50 - 13.65 В при 25°C (Темп. коэф. -3 мВ/°С/Эл.)
Максимальный ток заряда	39 А
Циклический режим	14.10 - 14.40 В при 25°C (Темп. коэф. -5 мВ/°С/Эл.)
Ток короткого замыкания	3183 А (согласно IEC 60896-21-22)
Саморазряд	Батареи WBR серии HRL могут храниться до 6 месяцев при 25°C. Перед использованием батарею необходимо зарядить. При более высокой температуре хранения срок хранения сокращается.
Выводы	Под внутренний болт М6 (момент затяжки 7-10 Нм)
Материал корпуса	Ударопрочный негорючий ABS (акрило-бутадиен-стирол)
Срок службы	12 лет в буферном режиме при 25°C

► Размеры, мм:

Длина	338 ± 2 мм
Ширина	173 ± 2 мм
Высота (с клеммами)	281 ± 2 мм

Разрядные характеристики



РАЗРЯД ПОСТОЯННЫМ ТОКОМ : А (25°C)

$U_{к.Т.}$ разряда	2 мин	4 мин	5 мин	6 мин	8 мин	10 мин	15 мин	20 мин	30 мин	40 мин	45 мин	1 ч	1.5 ч	2 ч	3 ч	4 ч	5 ч	8 ч	20 ч
1.85 В	385	350	337	312	290	267	218	172	118	101	99.2	73.4	45.4	40.0	26.5	22.8	19.8	12.5	6.65
1.80 В	462	410	392	357	325	287	235	185	125	111	106	75.1	51.6	43.3	28.4	23.2	21.0	13.4	6.75
1.75 В	515	465	432	397	353	305	247	194	130	118	111	76.3	55.5	45.8	30.1	23.5	21.7	14.0	6.80
1.70 В	560	510	462	437	367	321	257	202	136	123	114	77.2	57.7	47.1	30.6	23.8	22.1	14.2	6.81
1.67 В	590	532	485	460	374	337	265	207	142	124	116	77.8	58.9	48.4	30.9	24.0	22.3	14.3	6.82
1.65 В	620	552	500	475	379	346	270	212	147	125	118	78.4	59.7	49.1	31.2	24.2	22.4	14.4	6.83
1.60 В	650	572	510	485	384	352	275	215	150	126	120	78.8	60.5	49.5	31.5	24.4	22.5	14.5	6.84

РАЗРЯД ПОСТОЯННОЙ МОЩНОСТЬЮ : ВТ / ЭЛ (25°C)

$U_{к.Т.}$ разряда	2 мин	4 мин	5 мин	6 мин	8 мин	10 мин	15 мин	20 мин	30 мин	40 мин	45 мин	1 ч	1.5 ч	2 ч	3 ч	4 ч	5 ч	8 ч	20 ч
1.85 В	703	665	618	600	525	487	379	327	252	206	200	118	91.0	78.3	50.5	46.5	42.1	24.6	12.5
1.80 В	805	735	683	665	577	542	433	354	271	216	209	127	105	82.5	57.1	48.3	43.3	25.8	12.9
1.75 В	900	795	740	718	620	587	479	377	281	223	216	134	113	85.4	63.6	49.8	44.1	26.8	13.2
1.70 В	970	835	797	745	662	605	505	393	287	228	221	139	116	87.3	64.5	50.6	44.3	27.8	13.4
1.67 В	1035	885	837	770	700	615	508	403	291	230	224	142	119	88.5	65.2	50.9	44.5	28.6	13.6
1.65 В	1095	925	872	790	720	623	511	411	295	232	227	144	121	89.7	65.7	51.2	44.7	29.2	13.7
1.60 В	1145	950	883	810	735	628	514	417	297	234	230	146	123	90.5	66.2	51.5	44.9	29.6	13.8