



HIGH POWER

HRL12450W

12В 450Вт/эл

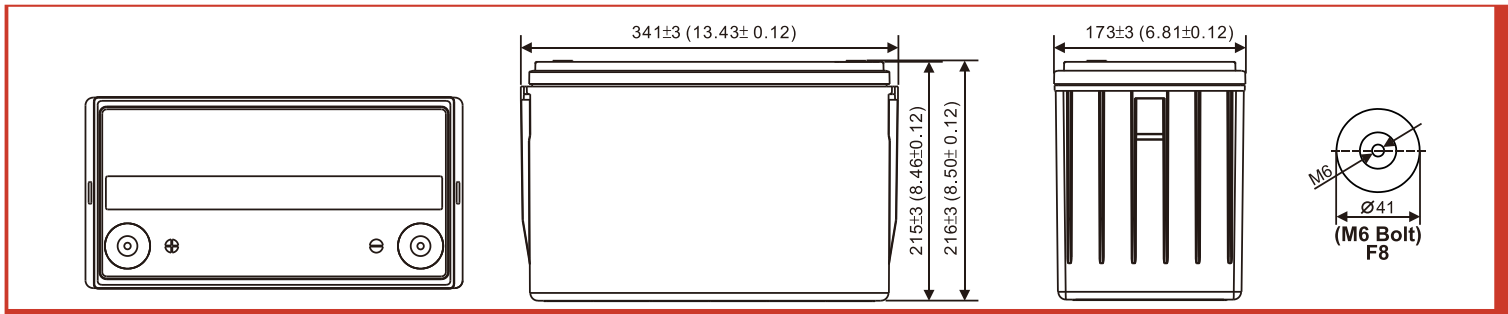
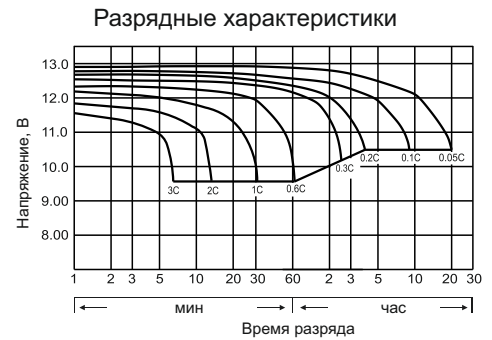
WBR серии HRL12450W - герметизированные, необслуживаемые, VRLA аккумуляторы, изготовленные по технологии AGM, со сроком службы до 12 лет применяются для эксплуатации на коротких режимах разряда в системах бесперебойного питания ЦОД и другом технологическом оборудовании. Допускают до 300 циклов глубокого разряда.

► Спецификация

Номинальное напряжение	12 В (6 элементов в блоке)
Номинальная мощность	450 Вт/эл при 15-мин. разряде до $U_{кон.}$ - 1.6 В/эл при 25°C
Номинальная ёмкость (C_{20})	115.0 Ач при 20-час. разряде до $U_{кон.}$ - 1.75 В/эл при 25°C
Вес	34.0 кг ± 3%
Максимальный ток разряда (5 сек)	1100 А
Внутреннее сопротивление	3.9 мОм
Диапазон рабочих температур	Разряд : -40°C ~ +60°C Заряд : -20°C ~ +60°C Хранение : -40°C ~ +60°C
Оптимальная рабочая температура	25°C
Напряжение подзаряда	13.50 - 13.65 В при 25°C (Темп. коэф. -3 мВ/°С/Эл.)
Максимальный ток заряда	33 А
Циклический режим	14.10 - 14.40 В при 25°C (Темп. коэф. -5 мВ/°С/Эл.)
Ток короткого замыкания	4225 А (согласно IEC 60896-21-22)
Саморазряд	Батареи WBR серии HRL могут храниться до 6 месяцев при 25°C. Перед использованием батарею необходимо зарядить. При более высокой температуре хранения срок хранения сокращается.
Выводы	Под внутренний болт М6 (момент затяжки 7-10 Нм)
Материал корпуса	Ударопрочный негорючий ABS (акрило-бутадиен-стирол)
Срок службы	12 лет в буферном режиме при 25°C

► Размеры, мм:

Длина	341 ± 3 мм
Ширина	173 ± 3 мм
Высота (с клеммами)	216 ± 3 мм



РАЗРЯД ПОСТОЯННЫМ ТОКОМ : А (25°C)

$U_{к/Т}$ разряда	2 мин	4 мин	5 мин	6 мин	8 мин	10 мин	15 мин	20 мин	30 мин	40 мин	45 мин	1 ч	1.5 ч	2 ч	3 ч	4 ч	5 ч	8 ч	10 ч	20 ч
1.85 В	375	343	330	302	260	232	196	157	120	96.4	91.8	69.5	45.5	40.0	28.5	22.2	16.9	11.6	9.75	5.27
1.80 В	454	402	384	342	287	253	206	171	123	101	96.0	71.0	50.6	41.7	31.3	22.7	17.2	12.1	10.2	5.44
1.75 В	506	456	422	377	316	278	215	179	126	106	98.0	72.5	53.2	43.1	31.8	23.4	17.9	12.2	10.5	5.75
1.70 В	550	503	452	392	327	288	224	181	129	109	99.5	73.9	54.1	43.3	32.0	24.1	18.7	12.3	10.7	5.76
1.67 В	580	520	477	397	338	298	231	183	131	110	101	75.2	54.6	43.4	32.1	24.6	18.7	12.4	10.8	5.76
1.65 В	610	531	492	402	346	304	238	184	133	111	102	76.5	54.9	43.5	32.2	24.8	18.7	12.4	10.8	5.77
1.60 В	635	543	500	405	353	311	245	185	135	112	103	77.5	55.2	43.6	32.3	25.0	18.8	12.5	10.9	5.77

РАЗРЯД ПОСТОЯННОЙ МОЩНОСТЬЮ : Вт / Эл (25°C)

$U_{к/Т}$ разряда	2 мин	4 мин	5 мин	6 мин	8 мин	10 мин	15 мин	20 мин	30 мин	40 мин	45 мин	1 ч	1.5 ч	2 ч	3 ч	4 ч	5 ч	8 ч	10 ч	20 ч
1.85 В	695	640	612	555	500	455	371	310	228	191	183	138	88.2	77.8	58.8	41.5	35.7	22.0	19.1	10.5
1.80 В	790	721	675	630	552	503	424	321	236	206	191	143	91.4	81.4	60.0	41.8	36.6	22.6	19.6	10.9
1.75 В	883	780	738	705	579	518	439	329	244	208	193	145	92.9	82.5	60.7	42.4	37.0	22.8	20.0	11.1
1.70 В	952	819	775	734	604	533	441	332	247	210	195	146	94.1	82.6	61.1	42.8	37.3	22.8	20.3	11.3
1.67 В	1015	858	805	758	622	547	444	335	249	212	197	146	94.6	82.6	61.4	43.2	37.5	22.9	20.6	11.5
1.65 В	1074	888	825	768	626	560	447	338	250	213	199	146	94.9	82.7	61.6	43.6	37.7	22.9	20.8	11.6
1.60 В	1110	918	835	778	630	570	450	340	251	214	200	147	95.2	82.7	61.7	43.8	37.9	23.0	21.0	11.7