



HIGH POWER

HRL12350W

12В 350Вт/эл

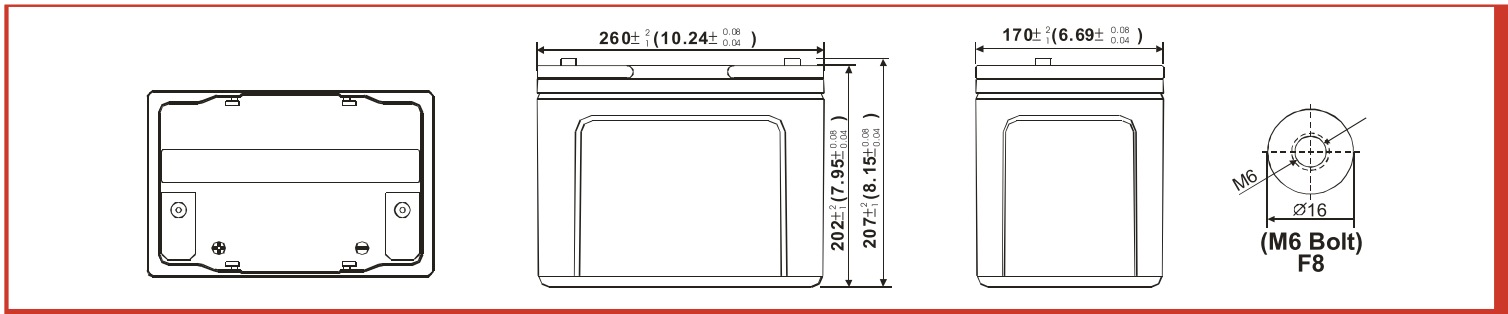
WBR серии HRL12350W - герметизированные, необслуживаемые, VRLA аккумуляторы, изготовленные по технологии AGM, со сроком службы до 12 лет применяются для эксплуатации на коротких режимах разряда в системах бесперебойного питания ЦОД и другом технологическом оборудовании. Допускают до 300 циклов глубокого разряда.

► Спецификация

Номинальное напряжение	12 В (6 элементов в блоке)
Номинальная мощность	350 Вт/эл при 15-мин. разряде до $U_{кон.}$ - 1.6 В/эл при 25°C
Номинальная ёмкость (C_{20})	81.0 Ач при 20-час. разряде до $U_{кон.}$ - 1.75 В/эл при 25°C
Вес	24.2 кг ± 3%
Максимальный ток разряда (5 сек)	900 А
Внутреннее сопротивление	5.0 мОм
Диапазон рабочих температур	Разряд : -40°C ~ +60°C Заряд : -20°C ~ +60°C Хранение : -40°C ~ +60°C
Оптимальная рабочая температура	25°C
Напряжение подзаряда	13.50 - 13.65 В при 25°C (Темп. коэф. -3 мВ/°С/Эл.)
Максимальный ток заряда	22.5 А
Циклический режим	14.10 - 14.40 В при 25°C (Темп. коэф. -5 мВ/°С/Эл.)
Ток короткого замыкания	3175 А (согласно IEC 60896-21-22)
Саморазряд	Батареи WBR серии HRL могут храниться до 6 месяцев при 25°C. Перед использованием батарею необходимо зарядить. При более высокой температуре хранения срок хранения сокращается.
Выводы	Под внутренний болт М6 (момент затяжки 7-10 Нм)
Материал корпуса	Ударопрочный негорючий ABS (акрило-бутадиен-стирол)
Срок службы	12 лет в буферном режиме при 25°C

► Размеры, мм:

Длина	260 ± 2 мм
Ширина	170 ± 2 мм
Высота (с клеммами)	207 ± 2 мм



РАЗРЯД ПОСТОЯННЫМ ТОКОМ : А (25°C)

$U_{н/Т}$ разряда	2 мин	4 мин	5 мин	6 мин	8 мин	10 мин	15 мин	20 мин	30 мин	40 мин	45 мин	1 ч	1.5 ч	2 ч	3 ч	4 ч	5 ч	8 ч	10 ч	20 ч
1.85 В	308	270	258	245	216	202	155	124	95.0	72.7	66.7	51.0	35.8	27.8	19.5	15.2	12.7	8.53	7.20	3.75
1.83 В	355	325	298	280	245	217	170	138	100	77.0	70.4	53.0	36.7	29.0	20.4	15.7	13.0	8.88	8.00	4.00
1.80 В	400	370	330	310	270	228	184	147	102	79.1	71.5	54.0	37.5	29.8	20.9	16.0	13.2	9.20	8.01	4.02
1.75 В	440	385	350	335	290	238	189	151	105	80.7	72.7	54.9	38.3	30.2	21.1	16.2	13.4	9.22	8.01	4.05
1.70 В	455	395	365	350	306	248	194	153	107	82.0	73.5	55.5	38.8	30.6	21.3	16.3	13.6	9.23	8.02	4.06
1.67 В	470	404	377	358	314	257	197	155	109	83.1	74.3	55.9	39.3	30.8	21.4	16.3	13.7	9.24	8.02	4.06
1.60 В	480	407	387	364	321	264	199	157	110	83.7	75.0	56.6	39.8	31.0	21.5	16.4	13.8	9.24	8.02	4.07

РАЗРЯД ПОСТОЯННОЙ МОЩНОСТЬЮ : ВТ / ЭЛ (25°C)

$U_{н/Т}$ разряда	2 мин	4 мин	5 мин	6 мин	8 мин	10 мин	15 мин	20 мин	30 мин	40 мин	45 мин	1 ч	1.5 ч	2 ч	3 ч	4 ч	5 ч	8 ч	10 ч	20 ч
1.85 В	570	500	480	454	398	380	292	232	177	140	129	97.1	68.8	54.6	37.7	29.5	24.1	16.4	13.7	7.74
1.80 В	630	570	530	499	440	400	311	250	187	145	134	97.9	70.0	56.5	38.3	30.0	24.4	16.7	14.2	7.82
1.75 В	680	622	573	543	480	415	326	261	197	150	136	98.4	70.9	57.4	38.8	30.5	24.6	16.9	14.7	7.87
1.70 В	735	660	608	580	495	426	333	265	201	152	138	98.7	71.7	57.7	39.1	30.7	24.8	17.0	14.9	7.92
1.67 В	775	690	633	600	510	435	340	268	203	153	139	98.9	72.2	58.0	39.3	30.9	24.9	17.1	15.1	7.95
1.65 В	790	697	642	608	518	442	345	270	204	153	139	99.0	72.5	58.2	39.4	31.0	25.0	17.1	15.2	7.97
1.60 В	800	705	650	615	525	448	350	270	205	154	140	99.0	72.8	58.4	39.5	31.1	25.0	17.2	15.2	7.98