



GPL12880

12В 90Ач

GPL12880 - герметизированные, выполненные по технологии AGM, свинцово-кислотные аккумуляторные батареи общего применения с увеличенным 12 летним сроком службы в буферном режиме или 260 циклов заряда-разряда в циклическом режиме при 100% разряде. Эти высокоэффективные перезаряжаемые батареи не требуют обслуживания в течение всего срока службы.



Спецификация

| | |
|--|--|
| Кол-во элементов в блоке | 6 |
| Номинальное напряжение | 12 В |
| Номинальная емкость (С10) | 90 Ач при 10-часовом разряде до Укон. 10.8 В при 25°C |
| Вес | 30.0 кг ± 3% |
| Максимальный ток разряда (5 сек) | 1200 А |
| Внутреннее сопротивление | 5 мОм |
| Диапазон рабочих температур | Разряд: от -40°C до +60°C Заряд: от -20°C до +60°C Хранение: от -40°C до +60°C |
| Номинальная рабочая температура | 25°C |
| Напряжение подзаряда | 13.5 - 13.8 В при 25°C (темп. ком. -3 мВ/°С/Эл.) |
| Максимальный ток заряда | 30 А |
| Напряжение заряда при циклическом режиме | 14.4 - 15.0 В при 25°C (темп. ком. -5 мВ/°С/Эл.) |
| Срок хранения | До 6 месяцев при 25°C, без подзаряда* |
| Выводы | Под внутренний болт М6 |
| Момент затяжки болтового соединения | 7Н·м (макс. 10Н·м) |
| Материал корпуса | Ударопрочный ABS (акрило-бутадиен-стирол) |

*Перед использованием батарее необходимо зарядить. При более высокой температуре окружающей среды время хранения сокращается.

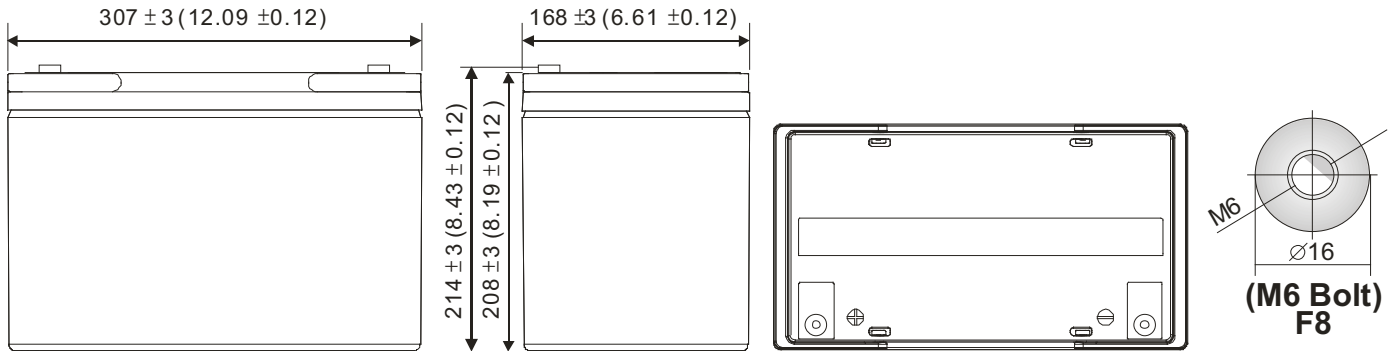
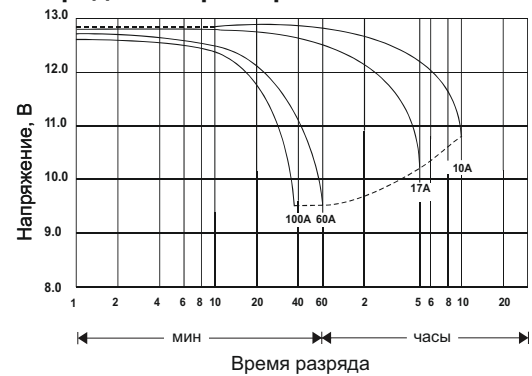
Размеры, мм:

| | |
|----------------|-----------|
| Длина | 307 ± 3.0 |
| Ширина | 168 ± 3.0 |
| Высота (макс.) | 214 ± 3.0 |

Основные области применения:

- источники бесперебойного питания
- охранные и пожарные системы безопасности
- оборудование электросвязи
- аварийное освещение
- электроинструмент
- телеметрическое, портативное измерительное, контрольное и другое оборудование.

Разрядные характеристики



РАЗРЯД ПОСТОЯННЫМ ТОКОМ : А (25°C)

| U _{к/Т} разряда | 5 мин | 10 мин | 15 мин | 30 мин | 60 мин | 2 ч | 3 ч | 4 ч | 5 ч | 10 ч | 20 ч |
|--------------------------|-------|--------|--------|--------|--------|------|------|------|------|------|------|
| 1.85В | 236 | 195 | 174 | 115 | 63.2 | 36.2 | 27.9 | 18.4 | 16.8 | 9.7 | 5.07 |
| 1.80В | 261 | 218 | 189 | 123 | 65.50 | 37.5 | 28.9 | 19.2 | 17.6 | 10.0 | 5.22 |
| 1.75В | 300 | 239 | 202 | 129 | 67.5 | 38.1 | 29.4 | 20.1 | 18.4 | 10.2 | 5.36 |
| 1.70В | 320 | 256 | 210 | 132 | 69.6 | 38.7 | 29.8 | 20.3 | 18.6 | 10.4 | 5.39 |
| 1.65В | 356 | 271 | 216 | 134 | 71.5 | 39.2 | 30.2 | 20.5 | 18.8 | 10.6 | 5.42 |
| 1.60В | 375 | 286 | 221 | 136 | 73.3 | 39.5 | 30.4 | 20.7 | 19.0 | 10.7 | 5.44 |

РАЗРЯД ПОСТОЯННОЙ МОЩНОСТЬЮ : Вт/ЭЛ (25°C)

| U _{к/Т} разряда | 5 мин | 10 мин | 15 мин | 30 мин | 60 мин | 2 ч | 3 ч | 4 ч | 5 ч | 10 ч | 20 ч |
|--------------------------|-------|--------|--------|--------|--------|------|------|------|------|------|------|
| 1.85В | 432 | 402 | 310 | 218 | 130 | 68.3 | 52.6 | 35.1 | 33.8 | 18.9 | 10.3 |
| 1.80В | 491 | 436 | 345 | 235 | 136 | 71.6 | 54.5 | 36.8 | 35.0 | 19.6 | 10.6 |
| 1.75В | 527 | 463 | 373 | 248 | 140 | 74.2 | 55.5 | 39.2 | 36.7 | 19.9 | 10.9 |
| 1.70В | 561 | 488 | 385 | 252 | 142 | 74.9 | 56.6 | 41.2 | 37.1 | 20.2 | 11.1 |
| 1.65В | 598 | 510 | 395 | 255 | 144 | 76.4 | 57.8 | 42.6 | 37.4 | 20.5 | 11.3 |
| 1.60В | 625 | 521 | 403 | 257 | 145 | 77.0 | 58.8 | 43.2 | 37.7 | 20.7 | 11.4 |