

# Ventura

## GPL 12-55



- **Области применения:** источники бесперебойного питания (ИБП), системы связи и телекоммуникаций, медицина, энергетические сети распределения, центры обработки данных, банки, загородные дома, котлы и насосы, охранно-пожарные системы, системы видеонаблюдения, системы контроля и управления доступом, световые и звуковые системы оповещения, лодки и катера, солнечные батареи, ветрогенераторы.
- **Технология AGM (Absorbent Glass Mat)** - жидкий электролит впитан в стекловолоконный сепаратор.
- **Клапан избыточного давления** поддерживает внутри аккумуляторов необходимое давление для протекания реакции рекомбинации (коэффициент рекомбинации более 99%).
- **Долив воды не требуется** в течение всего срока службы.
- **Возможен монтаж** в горизонтальном и вертикальном положении.
- **Установка на крышку не допускается.**

### ТЕХНИЧЕСКИЕ ДАННЫЕ

Номинальное напряжение, В	12
Срок службы, не менее, лет	12
Номинальная емкость, C <sub>20</sub> до 1,75 В/эл, Ач	59
Среднемесячный саморазряд, не более ...%	3
Внутреннее сопротивление полностью заряженной батареи, мОм	5.5
Максимальный зарядный ток, А	0.25C <sub>10</sub>
Напряжение заряда, В: - режим постоянного подзаряда - циклический режим	13.6-13.8 14.6-14.8
Вес (± 3%), кг	17.3

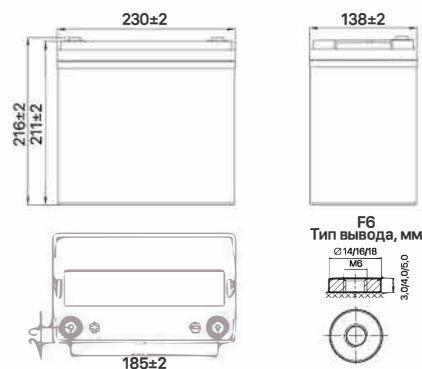
Конечное напряжение, В/блок	Время разряда									
	5 мин	10 мин	15 мин	30 мин	45 мин	1 ч	3 ч	5 ч	10 ч	20 ч
10.2	180	140	101.8	50.8	46.9	32.3	14.28	9.92	5.83	3.04
10.5	175	132	97.6	49.8	45.5	31.8	13.87	9.73	5.78	2.99
10.8	165	121	92.0	48.5	43.5	31.5	13.36	9.52	5.52	2.88

Конечное напряжение, В/блок	Время разряда									
	5 мин	10 мин	15 мин	30 мин	45 мин	1 ч	3 ч	5 ч	10 ч	20 ч
10.2	1722	1458	1058	659	495	430	176	114	71.5	37.46
10.5	1656	1238	950	644	484	424	170	110	69.3	36.30
10.8	1540	1155	907	630	468	404	164	106	66.0	35.48

Примечание: приведены средние значения, полученные в течение трех циклов заряда/разряда  
Производитель оставляет за собой право вносить изменения в связи с проводящимися мероприятиями по оптимизации типов



Габаритные размеры, мм



Эксклюзивный дистрибьютор промышленных аккумуляторов ведущих мировых марок



ООО «Пауэрконцепт»  
Бесплатные звонки по России: 8 800 250 97 48  
+7 495 786 97 48  
www.powerconcept.ru



Владивосток тел.: +7 423 253 31 19  
Самара тел.: +7 846 302 87 65  
Нижегород тел.: +7 831 202 03 82  
Пятигорск тел.: +7 879 332 23 34  
Казань тел.: +7 843 225 30 15

Симферополь тел.: +7 978 710 90 08  
Санкт-Петербург тел.: +7 812 320 98 77  
Ростов-на-Дону тел.: +7 863 236 68 67  
Екатеринбург тел.: +7 343 305 99 50  
Новосибирск тел.: +7 383 335 76 71