

Ventura

GPL 12-200



➤ Области применения: источники бесперебойного питания (ИБП), системы связи и телекоммуникаций, медицина, энергетические сети распределения, центры обработки данных, банки, загородные дома, котлы и насосы, охранно-пожарные системы, системы видеонаблюдения, системы контроля и управления доступом, световые и звуковые системы оповещения, лодки и катера, солнечные батареи, ветрогенераторы.

➤ Технология AGM (Absorbent Glass Mat) - жидкий электролит впитан в стекловолоконный сепаратор.

➤ Клапан избыточного давления поддерживает внутри аккумуляторов необходимое давление для протекания реакции рекомбинации (коэффициент рекомбинации более 99%).

➤ Долив воды не требуется в течение всего срока службы.

➤ Возможен монтаж в горизонтальном и вертикальном положении.

➤ Установка на крышку не допускается.

ТЕХНИЧЕСКИЕ ДАННЫЕ

Номинальное напряжение, В	12
Срок службы, не менее, лет	12
Номинальная емкость, C ₂₀ до 1,75 В/эл, Ач	212
Среднемесячный саморазряд, не более ...%	3
Внутреннее сопротивление полностью заряженной батареи, мОм	2.85
Максимальный зарядный ток, А	50.0
Напряжение заряда, В: - режим постоянного подзаряда - циклический режим	13.6-13.8 14.1-14.4
Вес (± 3%), кг	59,5

РАЗРЯД ПОСТОЯННЫМ ТОКОМ, А (25°C)

Конечное напряжение, В/блок	Время разряда							
	5 мин	10 мин	15 мин	30 мин	1 ч	3 ч	10 ч	20 ч
10.2	630	480	362	192	125	51.8	20.90	10.70
10.5	560	440	338	184	120	50.1	20.60	10.60
10.8	520	400	316	178	115	48.3	20.18	10.46

РАЗРЯД ПОСТОЯННОЙ МОЩНОСТЬЮ, Вт/блок (25°C)

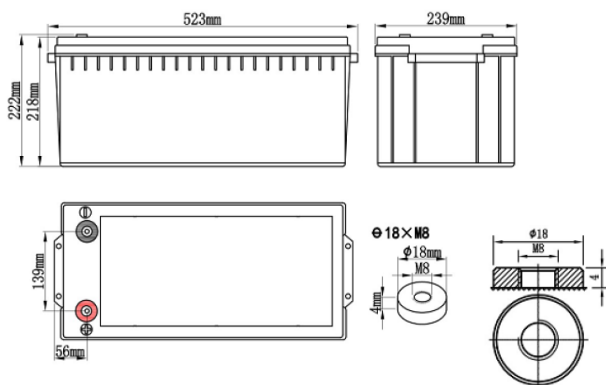
Конечное напряжение, В/блок	Время разряда							
	5 мин	10 мин	15 мин	30 мин	1 ч	3 ч	10 ч	20 ч
10.2	6260	5300	3815	2396	1564	640	260	136
10.5	6020	4500	3424	2341	1540	619	252	132
10.8	5600	4200	3268	2290	1470	598	240	129

Примечание: приведены средние значения, полученные в течение трех циклов заряда/разряда

Производитель оставляет за собой право вносить изменения в связи с проводящимися мероприятиями по оптимизации типов

Эксклюзивный дистрибьютор промышленных аккумуляторов ведущих мировых марок

 **powerconcept**
BATTERY SOLUTIONS



Тип вывода F8

ООО «Пауэрконцепт»
Бесплатные звонки
по России: 8 800 250 97 48
+7 495 786 97 48
www.powerconcept.ru



Владивосток тел.: +7 423 253 31 19
Самара тел.: +7 846 302 87 65
Нижний Новгород тел.: +7 831 202 03 82
Пятигорск тел.: +7 879 332 23 34
Казань тел.: +7 843 225 30 15

Симферополь тел.: +7 978 710 90 08
Санкт-Петербург тел.: +7 812 320 98 77
Ростов-на-Дону тел.: +7 863 236 68 67
Екатеринбург тел.: +7 343 305 99 50
Новосибирск тел.: +7 383 335 76 71