

Аккумуляторы **Delta серии OPzS** это классические малообслуживаемые аккумуляторные батареи с трубчатыми положительными пластинами и увеличенным сроком службы более 20 лет.

Благодаря инновационным процессам производства и использованию самых современных технологий, аккумуляторы **Delta серии OPzS** обладают превосходными эксплуатационными характеристиками и показывают высочайшую работоспособность при использовании в самых различных сферах.

Рекомендованы для применения в мощных системах постоянного тока на энергетических объектах, системах с большим временем автономной работы.

Срок службы более 20 лет.

### Конструкция батареи

Компонент	Полож. пластина	Отриц. пластина	Контейнер	Крышка	Клеммы	Сепаратор	Электролит
Материал	Диоксид свинца (трубчатый элемент)	Свинец (намазной элемент)	SAN	ABS	Медь	ПВХ	Раствор серной кислоты

### Особенности

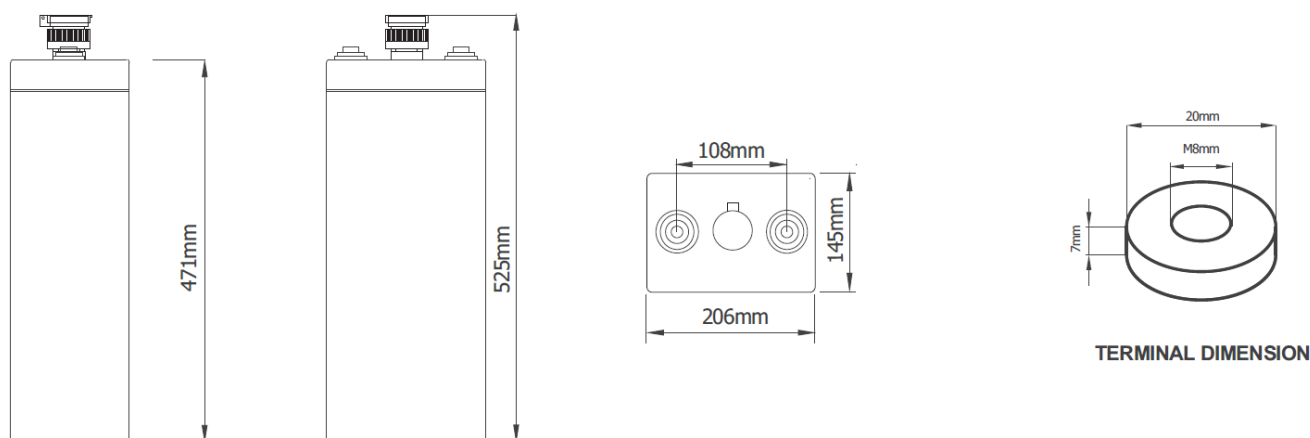
- ▲ Устойчивы к высоким разрядным токам;
- ▲ Корпус из прозрачного сверхпрочного полимера;
- ▲ Высокое качество и надежность;
- ▲ Увеличенный срок службы;
- ▲ Низкий саморазряд;
- ▲ Высокая работоспособность при использовании в буферном режиме.

### Габариты

Длина, мм.....	145
Ширина, мм.....	206
Высота, мм.....	471
Высота корпуса по уровню пластин, мм.....	446
Полная высота, мм.....	525
Вес без электролита, кг.....	24
Вес с электролитом, кг.....	32

### Электролит

Плотность электролита (20°C), г/см <sup>3</sup> .....	1,240
Вес электролита, кг.....	8



### Сферы применения

- ▲ Телекоммуникации;
- ▲ Энергоснабжение;
- ▲ Системы оперативного тока;
- ▲ Источники бесперебойного питания;
- ▲ Системы питания производств непрерывного цикла;
- ▲ Фотоэлектрические системы;
- ▲ Медицинское оборудование;
- ▲ Железнодорожные объекты;
- ▲ Ветроэнергетические комплексы.

### Технические характеристики

Номинальное напряжение ..... 2 В  
 Число элементов ..... 1  
 Срок службы ..... 20 лет  
 Номинальная емкость (20°C)  
     20 часовой разряд (23,1 А, 1,8 В/эл)..... 462 Ач  
     10 часовой разряд (42 А, 1,8 В/эл)..... 420 Ач  
     5 часовой разряд ( 72,7, 1,8 В/эл) ..... 363,5 Ач  
     1 часовой разряд (184 А, 1,8 В/эл)..... 184 Ач  
 Внутреннее сопротивление  
 полностью заряженной батареи (20°C).....0,57 мОм

### Параметры заряда

Циклический режим (2,35 - 2,40 В)  
     Макс.зарядный ток.....84 А  
     Температурная компенсация .....-5 мВ/°С  
 Буферный режим (2,21 - 2,25 В)  
     Температурная компенсация .....-3 мВ/°С  
 Саморазряд .....4% емкости в месяц при 20°C  
 Ток короткого замыкания.....3500 А

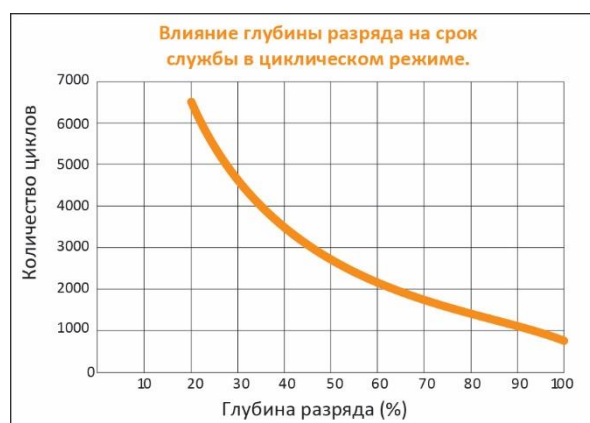
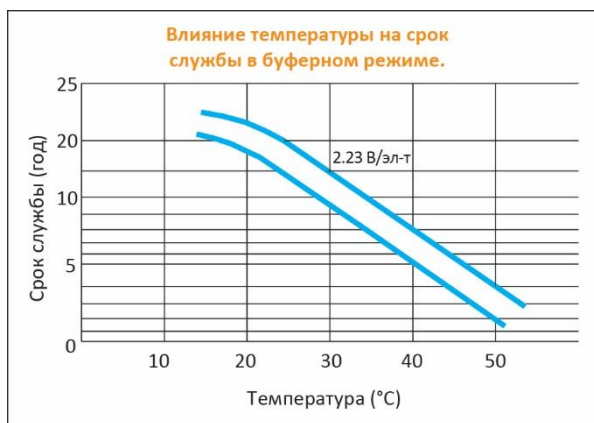
### Разряд постоянным током, А (при 20°C)

В/эл-т	15мин	30мин	1ч	2ч	3ч	5ч	8ч	10ч	20ч
1,90	139	136	126	98,3	79,4	58,4	43,3	38,2	21
1,85	171	170	143	109	87,8	68,5	45,8	39,9	21,9
1,80	271	234	184	128	108	72,7	51,7	42	23,1
1,75	323	267	205	139	111	74,8	52,5	43,3	24,3

### Разряд постоянной мощностью, Вт (при 20°C)

В/эл-т	15мин	30мин	1ч	2ч	3ч	5ч	8ч	10ч	20ч
1,90	265	257	242	210	173	125	91,1	79	42,3
1,85	327	319	275	237	181	139	100	85,7	46,1
1,80	461	427	360	288	230	159	112	92,4	47,9
1,75	473	430	363	299	243	166	114	96,2	49,1

(Примечание) Приведенные выше данные по характеристикам являются средними значениями, полученными в результате проведения 3 контрольно-тренировочных циклов, и не являются номинальными по умолчанию.



Официальным представителем торговой марки DELTA является Группа компаний «Энергон».

