

Аккумуляторы **Delta серии OPzS** это классические малообслуживаемые аккумуляторные батареи с трубчатыми положительными пластинами и увеличенным сроком службы более 20 лет.

Благодаря инновационным процессам производства и использованию самых современных технологий, аккумуляторы **Delta серии OPzS** обладают превосходными эксплуатационными характеристиками и показывают высочайшую работоспособность при использовании в самых различных сферах.

Рекомендованы для применения в мощных системах постоянного тока на энергетических объектах, системах с большим временем автономной работы.

Срок службы более 20 лет.

Конструкция батареи

Компонент	Полож. пластина	Отриц. пластина	Контейнер	Крышка	Клеммы	Сепаратор	Электролит
Материал	Диоксид свинца (трубчатый элемент)	Свинец (намазной элемент)	SAN	ABS	Медь	ПВХ	Раствор серной кислоты

Особенности

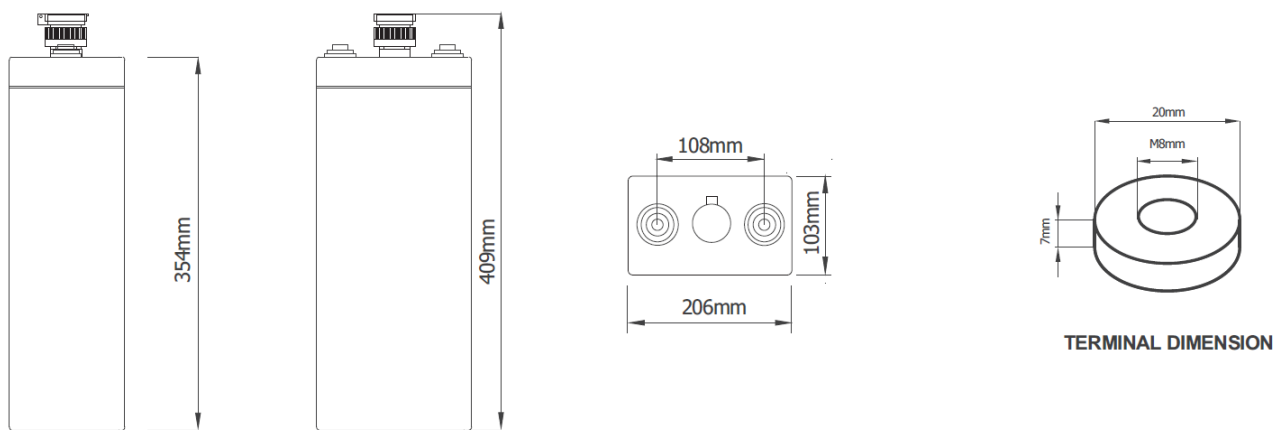
- ▲ Устойчивы к высоким разрядным токам;
- ▲ Корпус из прозрачного сверхпрочного полимера;
- ▲ Высокое качество и надежность;
- ▲ Увеличенный срок службы;
- ▲ Низкий саморазряд;
- ▲ Высокая работоспособность при использовании в буферном режиме.

Габариты

Длина, мм.....	103
Ширина, мм.....	206
Высота, мм.....	354
Высота корпуса по уровню пластин, мм.....	329
Полная высота, мм.....	409
Вес без электролита, кг.....	13
Вес с электролитом, кг.....	17,5

Электролит

Плотность электролита (20°C), г/см ³	1,240
Вес электролита, кг.....	4,5



Сферы применения

- ▲ Телекоммуникации;
- ▲ Энергоснабжение;
- ▲ Системы оперативного тока;
- ▲ Источники бесперебойного питания;
- ▲ Системы питания производств непрерывного цикла;
- ▲ Фотоэлектрические системы;
- ▲ Медицинское оборудование;
- ▲ Железнодорожные объекты;
- ▲ Ветроэнергетические комплексы.

Технические характеристики

Номинальное напряжение	2 В
Число элементов	1
Срок службы	20 лет
Номинальная емкость (20°C)	
20 часовой разряд (11 А, 1,8 В/эл).....	220 Ач
10 часовой разряд (20 А, 1,8 В/эл).....	200 Ач
5 часовой разряд (34,6 А, 1,8 В/эл).....	173 Ач
1 часовой разряд (87,4 А, 1,8 В/эл).....	87,4 Ач
Внутреннее сопротивление	
полностью заряженной батареи (20°C).....	0,8 мОм

Параметры заряда

Циклический режим (2,35 - 2,40 В)	
Макс.зарядный ток.....	40 А
Температурная компенсация.....	-5 мВ/°С
Буферный режим (2,21 - 2,25 В)	
Температурная компенсация.....	-3 мВ/°С
Саморазряд	4% емкости в месяц при 20°C
Ток короткого замыкания.....	2600 А

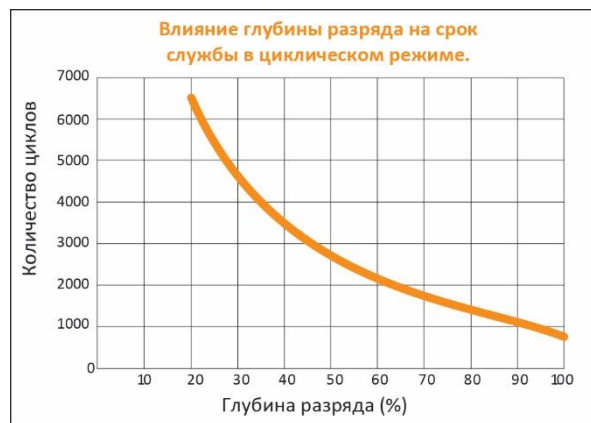
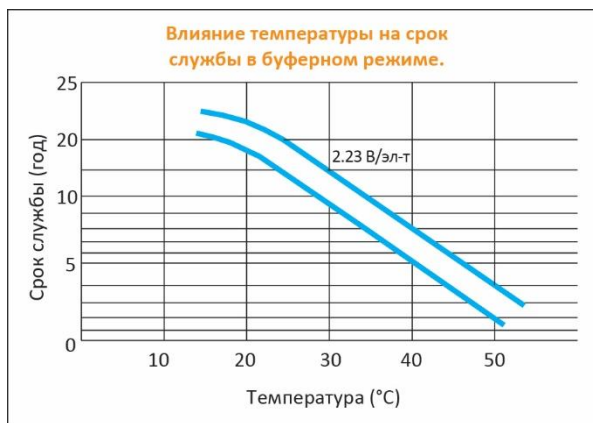
Разряд постоянным током, А (при 20°C)

В/эл-т	15мин	30мин	1ч	2ч	3ч	5ч	8ч	10ч	20ч
1,90	66	64,6	59,8	46,8	37,8	27,8	20,6	18,2	10
1,85	81,2	80,8	68	51,8	41,8	32,6	21,8	19	10,5
1,80	129	111	87,4	61	51,2	34,6	24,6	20	11
1,75	154	127	97,4	66	53	35,6	25	20,6	11,6

Разряд постоянной мощностью, Вт (при 20°C)

В/эл-т	15мин	30мин	1ч	2ч	3ч	5ч	8ч	10ч	20ч
1,90	126	122	115	100	82,2	59,6	43,4	37,6	20,2
1,85	156	152	131	113	86	66,2	47,4	40,8	22
1,80	220	203	171	137	109	75,6	53,4	44	22,8
1,75	225	205	173	142	116	79	54,2	45,8	23,4

(Примечание) Приведенные выше данные по характеристикам являются средними значениями, полученными в результате проведения 3 контрольно-тренировочных циклов, и не являются номинальными по умолчанию.



Официальным представителем торговой марки DELTA является Группа компаний «Энергон».