

Аккумуляторы **Delta серии OPzS** это классические малообслуживаемые аккумуляторные батареи с трубчатыми положительными пластинами и увеличенным сроком службы более 20 лет.

Благодаря инновационным процессам производства и использованию самых современных технологий, аккумуляторы **Delta серии OPzS** обладают превосходными эксплуатационными характеристиками и показывают высочайшую работоспособность при использовании в самых различных сферах.

Рекомендованы для применения в мощных системах постоянного тока на энергетических объектах, системах с большим временем автономной работы.

Срок службы более 20 лет.

Конструкция батареи

Компонент	Полож. пластина	Отриц. пластина	Контейнер	Крышка	Клеммы	Сепаратор	Электролит
Материал	Диоксид свинца (трубчатый элемент)	Свинец (намазной элемент)	SAN	ABS	Медь	ПВХ	Раствор серной кислоты

Особенности

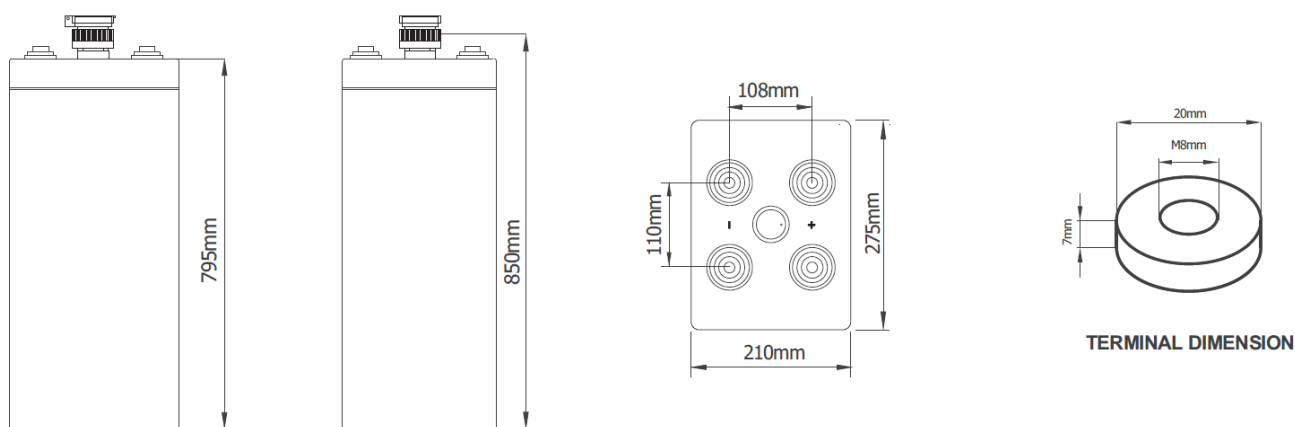
- ▲ Устойчивы к высоким разрядным токам;
- ▲ Корпус из прозрачного сверхпрочного полимера;
- ▲ Высокое качество и надежность;
- ▲ Увеличенный срок службы;
- ▲ Низкий саморазряд;
- ▲ Высокая работоспособность при использовании в буферном режиме.

Габариты

Длина, мм.....	275
Ширина, мм.....	210
Высота, мм.....	795
Высота корпуса по уровню пластин, мм.....	765
Полная высота, мм.....	850
Вес без электролита, кг.....	71
Вес с электролитом, кг.....	98

Электролит

Плотность электролита (20°C), г/см ³	1,240
Вес электролита, кг.....	27



Сферы применения

- ▲ Телекоммуникации;
- ▲ Энергоснабжение;
- ▲ Системы оперативного тока;
- ▲ Источники бесперебойного питания;
- ▲ Системы питания производств непрерывного цикла;
- ▲ Фотоэлектрические системы;
- ▲ Медицинское оборудование;
- ▲ Железнодорожные объекты;
- ▲ Ветроэнергокомплексы.

Технические характеристики

Номинальное напряжение	2 В
Число элементов	1
Срок службы	20 лет
Номинальная емкость (20°C)	
20 часовой разряд (82,5 А, 1,8 В/эл).....	1650 Ач
10 часовой разряд (150 А, 1,8 В/эл).....	1500 Ач
5 часовой разряд (260 А, 1,8 В/эл).....	1300 Ач
1 часовой разряд (656 А, 1,8 В/эл).....	656 Ач
Внутреннее сопротивление	
полностью заряженной батареи (20°C).....	0,37 мОм

Параметры заряда

Циклический режим (2,35 - 2,40 В)	
Макс.зарядный ток.....	300 А
Температурная компенсация.....	-5 мВ/°С
Буферный режим (2,21 - 2,25 В)	
Температурная компенсация.....	-3 мВ/°С
Саморазряд	4% емкости в месяц при 20°C
Ток короткого замыкания.....	5400 А

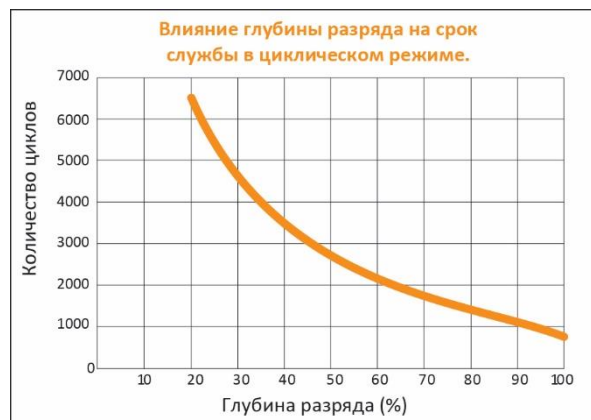
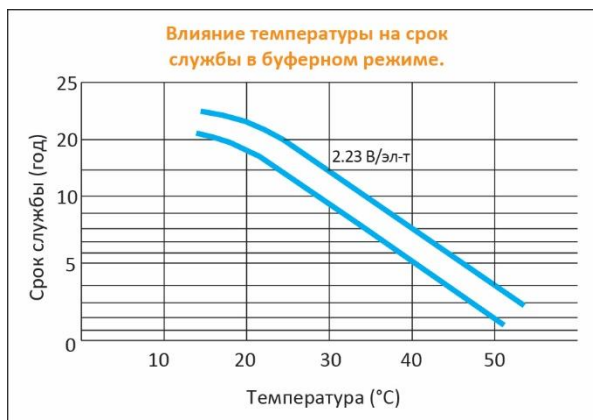
Разряд постоянным током, А (при 20°C)

В/эл-т	15мин	30мин	1ч	2ч	3ч	5ч	8ч	10ч	20ч
1,90	421	412	449	351	284	209	155	137	75,1
1,85	518	515	510	389	314	245	164	143	78,4
1,80	824	709	656	458	384	260	185	150	82,5
1,75	979	811	731	495	398	267	188	155	86,6

Разряд постоянной мощностью, Вт (при 20°C)

В/эл-т	15мин	30мин	1ч	2ч	3ч	5ч	8ч	10ч	20ч
1,90	806	779	863	750	617	447	326	282	151
1,85	993	968	981	848	645	497	356	306	165
1,80	1400	1295	1286	1028	821	567	401	330	171
1,75	1436	1304	1296	1068	869	593	407	344	175

(Примечание) Приведенные выше данные по характеристикам являются средними значениями, полученными в результате проведения 3 контрольно-тренировочных циклов, и не являются номинальными по умолчанию.



Официальным представителем торговой марки DELTA является Группа компаний «Энергон».