

Двухвольтовые свинцово-кислотные необслуживаемые моноблоки

DELTA серии GSC изготовлены по технологии GEL. В качестве электролита используется композитный гель, что обеспечивает устойчивость аккумуляторов **Delta GSC** к глубоким разрядам и высокую стабильность. Увеличение срока службы до 20 лет достигнуто за счет увеличения толщины пластин и объема активной массы, а также применения технологичных компонентов в составе АКБ. Предназначены для работы как в буферном, так и в циклическом режимах, совместно с тяжелыми системами питания ключевых потребителей, требующих наивысшей степени надежности электропитания. Рекомендованы для применения в автономных энергосистемах на базе альтернативных источников питания.



Конструкция батареи

Компонент	Полож. пластина	Отриц. пластина	Корпус	Крышка	Клапан	Клеммы	Сепаратор	Электролит
Материал	Диоксид свинца	Свинец	ABS	ABS	Каучук	Медь	Стекловолокно	Серная кислота

Технические характеристики

Номинальное напряжение	2 В
Число элементов	1
Срок службы	20 лет
Номинальная емкость (25°C)	
10 часовой разряд (40 А; 1.80 В/эл)	400 Ач
5 часовой разряд (72 А; 1.75 В/эл)	360 Ач
1 часовой разряд (238 А; 1.65 В/эл)	238 Ач
Саморазряд	3% емкости в месяц при 20°C
Внутреннее сопротивление полностью заряженной батареи (25°C)	0.47 мОм

Особенности

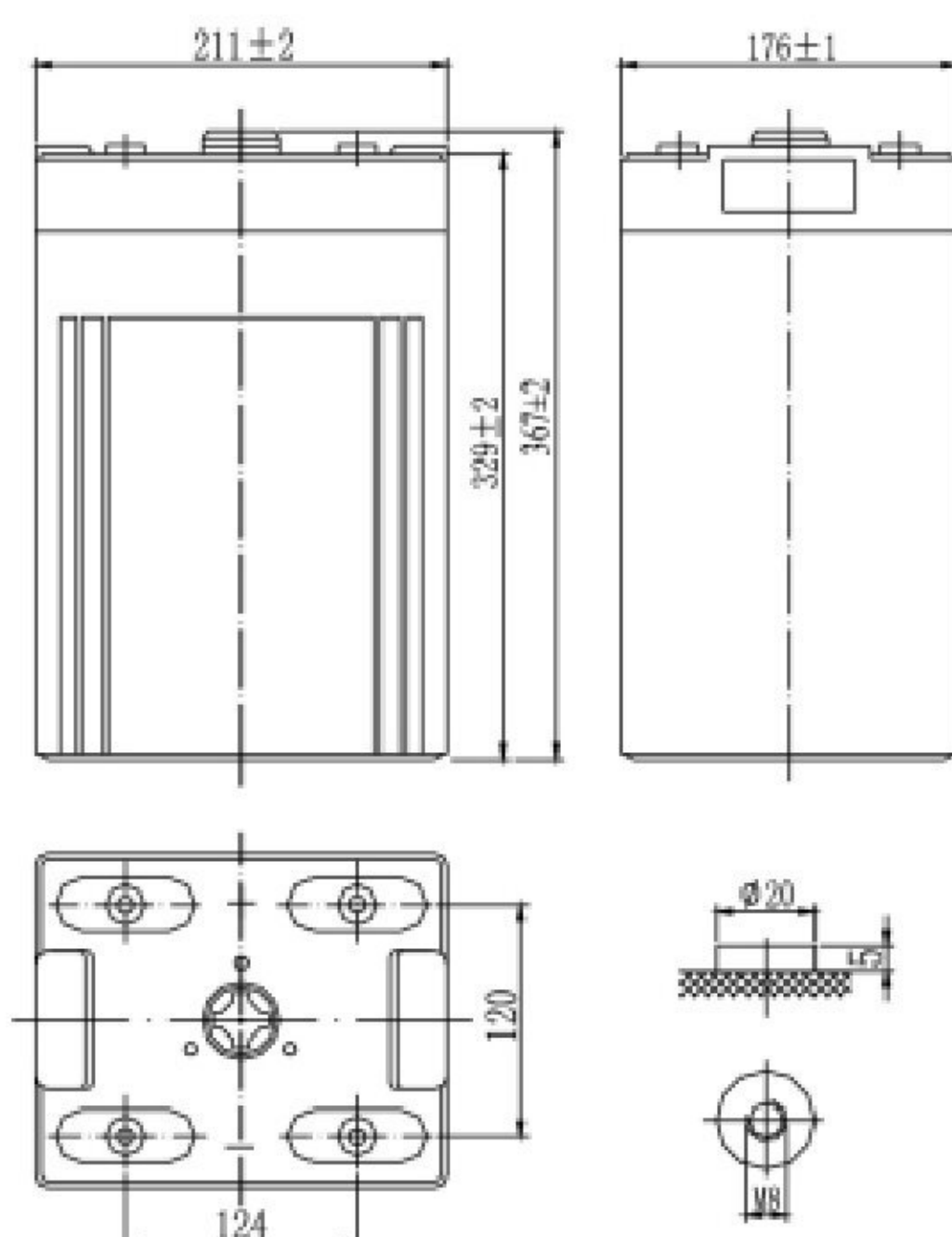
- Продолжительный срок службы;
- Устойчивость к глубоким разрядам;
- Температурная стабильность характеристик;
- Исключены утечки кислоты, гарантирована безопасная эксплуатация с другим оборудованием;
- Отсутствует газовыделение, достаточно естественной вентиляции;
- Нет необходимости в контроле уровня и доливе воды;
- Корпус аккумулятора выполнен из пластика ABS, не поддерживающего горение.

Рабочий диапазон температур

Разряд	-20+60
Заряд	-10+60
Хранение	-20+60
Макс. разрядный ток (25°C)	2000 А (5с)
Циклический режим (2.35+2.45 В/эл)	
Макс. зарядный ток	80 А
Температурная компенсация	5 мВ/°С
Буферный режим (2.25+2.3 В/эл)	
Температурная компенсация	3.3 мВ/°С

Габариты (±1мм)

Длина, мм	211
Ширина, мм	176
Высота, мм	329
Полная высота, мм	367
Вес (±3%), кг	28



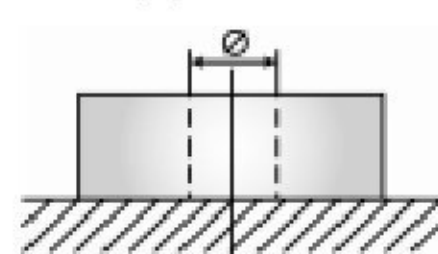
Сферы применения

- Резервное питание станций сотовой и радиорелейной связи
- Системы связи и телекоммуникаций
- Источники бесперебойного питания
- Системы солнечной и ветроэнергетики
- Телефонные станции

Корпус В 2V



Тип клемм под болт М8



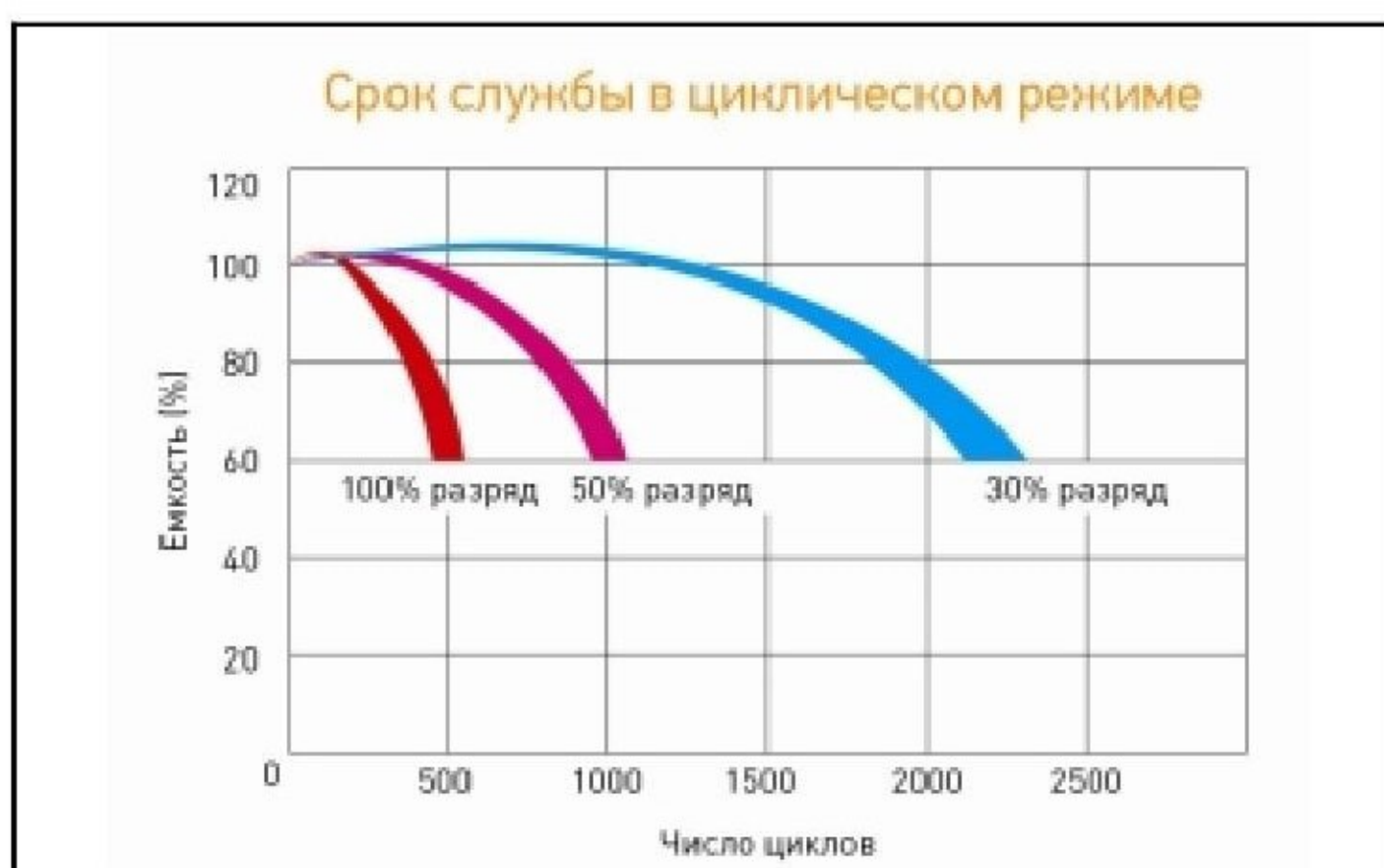
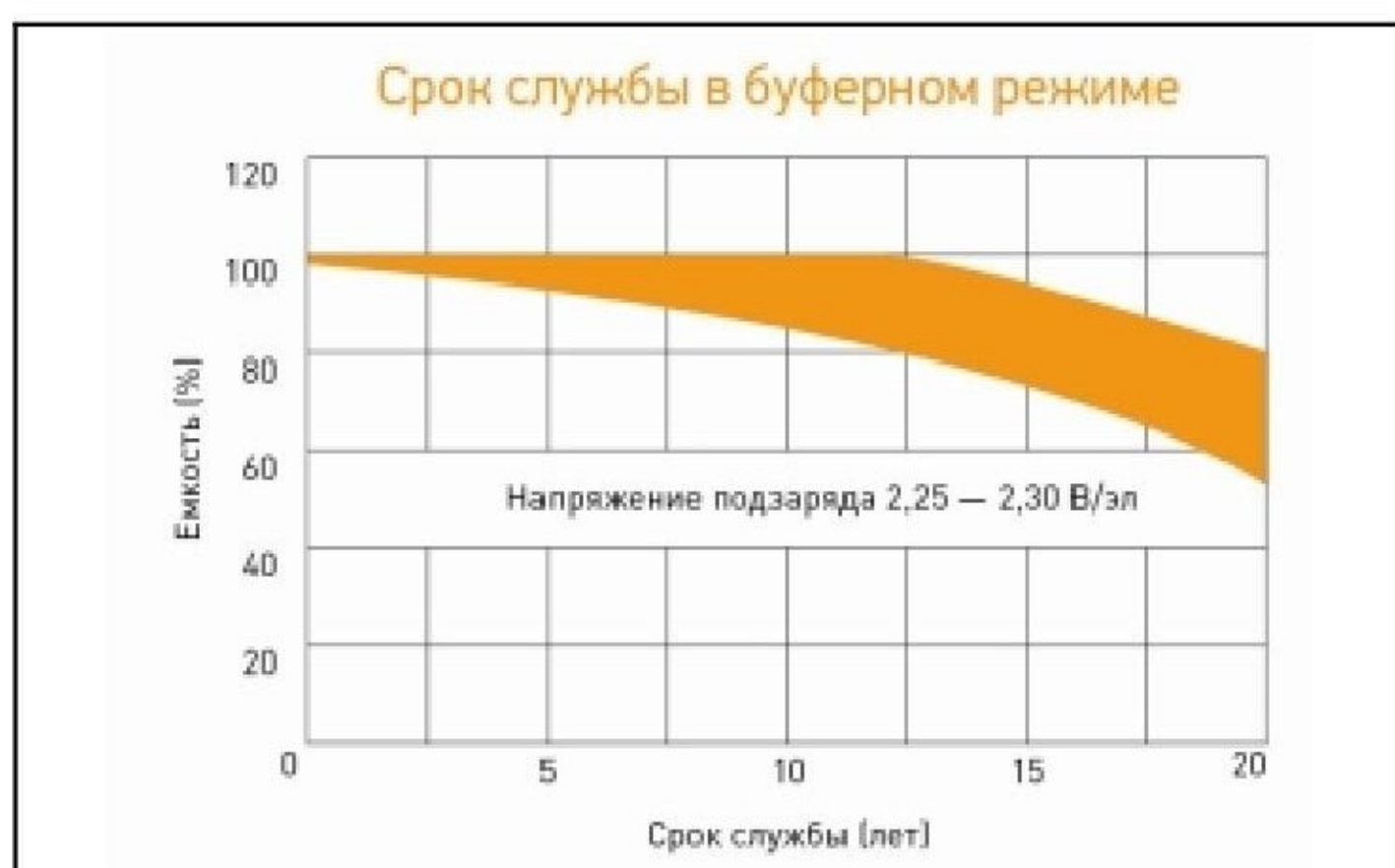
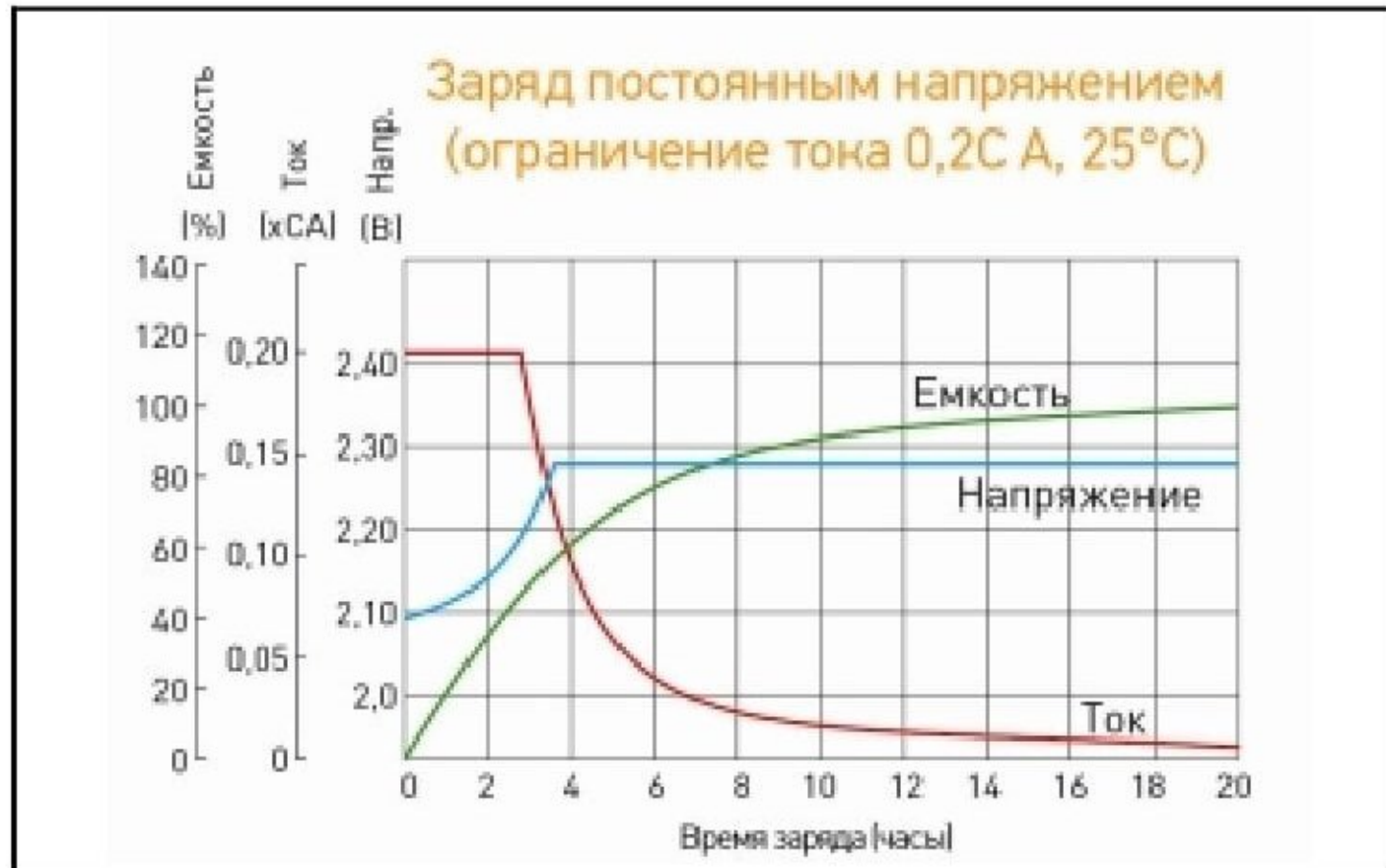
Разряд постоянным током, А (при 25°C)

В/эл-т	5 мин	10 мин	15 мин	30 мин	45 мин	1 ч	3 ч	5 ч	10 ч
1.60V	1110	732	587	427	323	247	114	77.7	43.0
1.65V	1053	694	559	408	310	238	110	75.9	42.4
1.70V	992	654	530	388	296	229	106	74.0	41.7
1.75V	931	614	500	368	282	219	102	72.0	40.9
1.80V	869	573	470	347	267	208	98.0	69.4	40.0

Разряд постоянной мощностью, Вт/эл-т (при 25°C)

В/эл-т	5 мин	10 мин	15 мин	30 мин	45 мин	1 ч	3 ч	5 ч	10 ч
1.60V	1674	1281	909	740	636	493	214	140	78.7
1.65V	1583	1206	860	703	605	471	209	138	78.0
1.70V	1485	1131	810	665	572	449	203	135	76.7
1.75V	1370	1057	760	626	539	425	197	132	75.4
1.80V	1293	983	710	587	505	401	185	125	73.1

(Примечание) Приведенные выше данные по характеристикам являются средними значениями, полученными в результате проведения 3 контрольно-тренировочных циклов, и не являются номинальными по умолчанию.



Продукция постоянно совершенствуется, поэтому фирма-изготовитель оставляет за собой право вносить изменения без предварительного уведомления.