

DELTA серии HRL-W - высокотехнологичные свинцово-кислотные аккумуляторы для современных систем бесперебойного питания ответственных потребителей. Являются необслуживаемыми батареями, произведенными по AGM технологии с системой рекомбинации газов (VRLA). **Серия HRL-W** обладает повышенной токоотдачей благодаря использованию при производстве более толстых электродов, а также высокотехнологичных составов с применением структурных агентов в активной массе. **Серия HRL-W** относится к линейке **DELTA UPS series**, разработанной специально для использования в «тяжелых» системах бесперебойного питания ЦОД, систем связи и иного высокотехнологичного оборудования.



Конструкция батареи

Компонент	Полож. пластина	Отриц. пластина	Корпус	Крышка	Клапан	Клеммы	Сепаратор	Электролит
Материал	Диоксид свинца	Свинец	ABS	ABS	Каучук	Медь	Стекловолокно	Серная кислота

Технические характеристики

Номинальное напряжение.....	12 В
Число элементов.....	6
Срок службы.....	12 лет
Номинальная емкость (25°C)	
10 мин.разряд постоянной мощностью до 1.70 В/эл.....	370 Вт
20 часовой разряд (4.19 А; 1.75 В/эл).....	83.8 Ач
10 часовой разряд (8 А; 1.80 В/эл).....	80 Ач
Саморазряд.....	3% емкости в месяц при 20°C
Внутреннее сопротивление полностью заряженной батареи (25°C).....	4.7 мОм

Рабочий диапазон температур

Разряд.....	-20÷60
Заряд.....	-10÷60
Хранение.....	-20÷60
Макс. разрядный ток (25°C).....	750 А (5с)
Циклический режим (2.3÷2.35 В/эл)	
Макс.зарядный ток.....	24 А
Температурная компенсация.....	30 мВ/°С
Буферный режим (2.23÷2.27 В/эл)	
Температурная компенсация.....	19.8 мВ/°С

Сферы применения

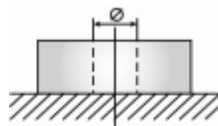
- Источники бесперебойного питания
- Источники резервного энергоснабжения
- Медицинское оборудование
- Различные области приборостроения

Корпус

В


Тип клемм

под болт М6

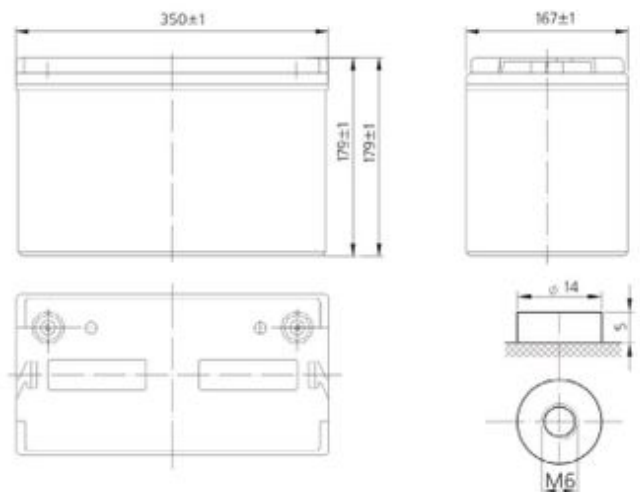


Особенности

- Технология AGM позволяет рекомбинировать до 99% выделяемого газа;
- Нет ограничений на воздушные перевозки;
- Соответствие требованиям UL, IEC, Гост Р;
- Легированные кальцием свинцовые пластины обеспечивают низкий саморазряд, высокую конструктивную прочность решетки;
- Необслуживаемые. Не требует долива воды;
- Высокая плотность энергии;
- Корпус аккумулятора выполнен из пластика ABS, не поддерживающего горение.

Габариты (±1мм)

Длина, мм.....	350
Ширина, мм.....	167
Высота, мм.....	179
Полная высота, мм.....	179
Вес (±3%), кг.....	26.2



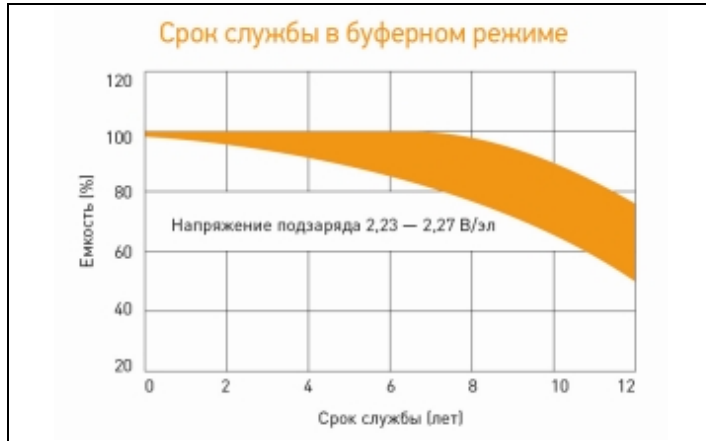
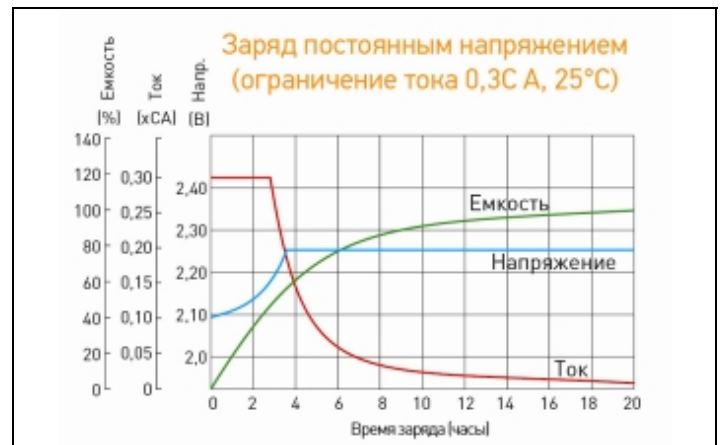
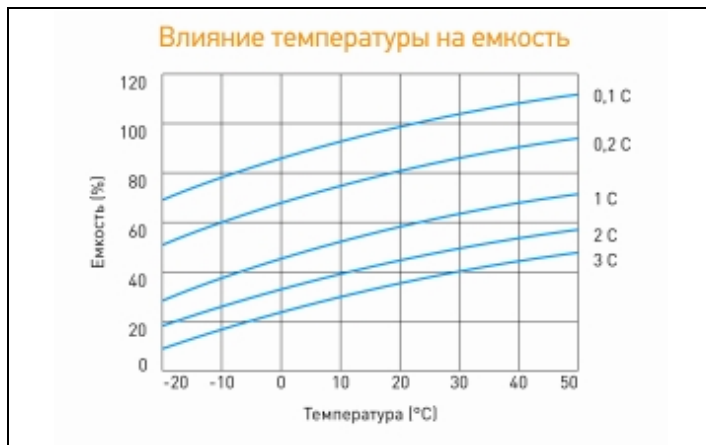
Разряд постоянным током, А (при 25°C)

В/эл-т	5 мин	10 мин	15 мин	30 мин	45 мин	1 ч	3 ч	5 ч	10 ч
1.60V	293	225	179	110	80.1	65.2	25.6	18.1	9.01
1.65V	276	213	170	105	76.2	62.2	24.5	17.3	8.68
1.70V	258	201	161	99.3	72.3	59.2	23.4	16.6	8.38
1.75V	241	188	151	93.6	68.5	56.2	22.3	15.9	8.09
1.80V	231	181	146	91.2	66.8	54.9	21.9	15.7	8.00

Разряд постоянной мощностью, Вт/эл-т (при 25°C)

В/эл-т	5 мин	10 мин	15 мин	30 мин	45 мин	1 ч	3 ч	5 ч	10 ч
1.60V	543	400	307	189	141	111	45.5	32.7	15.9
1.65V	520	384	296	182	137	108	44.3	31.9	15.6
1.70V	497	370	286	177	133	105	43.3	31.3	15.4
1.75V	473	355	275	171	128	102	42.4	30.7	15.3
1.80V	450	340	264	164	124	99.2	41.2	29.9	15.0

(Примечание) Приведенные выше данные по характеристикам являются средними значениями, полученными в результате проведения 3 контрольно-тренировочных циклов, и не являются номинальными по умолчанию.



Продукция постоянно совершенствуется, поэтому фирма-изготовитель оставляет за собой право вносить изменения без предварительного уведомления.