

■ **Спецификация**

Номинальное напряжение	6 В
Номинальная емкость	2.8 Ач при 20-час. разряде до $U_{кон.}$ - 1.75 В/Эл при 25 °С
Вес	0.57 кг
Максимальный ток разряда	42 А (5 сек)
Внутреннее сопротивление	22 мОм
Диапазон рабочих температур	разряд: от -40°С до +60°С заряд: от -20°С до +60°С хранение: от -40°С до +60°С
Оптимальная рабочая температура	25°С
Напряжение постоянного подзаряда	6.75 - 6.9 В при 25°С
Напряжение заряда	7.2 - 7.5 В при 25°С
Максимальный ток заряда	0.84 А
Саморазряд	3% в месяц, аккумулятор может храниться без подзаряда при 25°С более 6-ти месяцев.*
Срок службы	До 8 лет (в буферном режиме) при 25°С
Выходы	F1-Faston Tab 187, F2-Faston Tab 250
Материал корпуса	Ударопрочный ABS (акрило-бутадиен-стирол)

*Перед использованием батарею необходимо зарядить. При более высокой температуре окружающей среды время хранения сокращается.

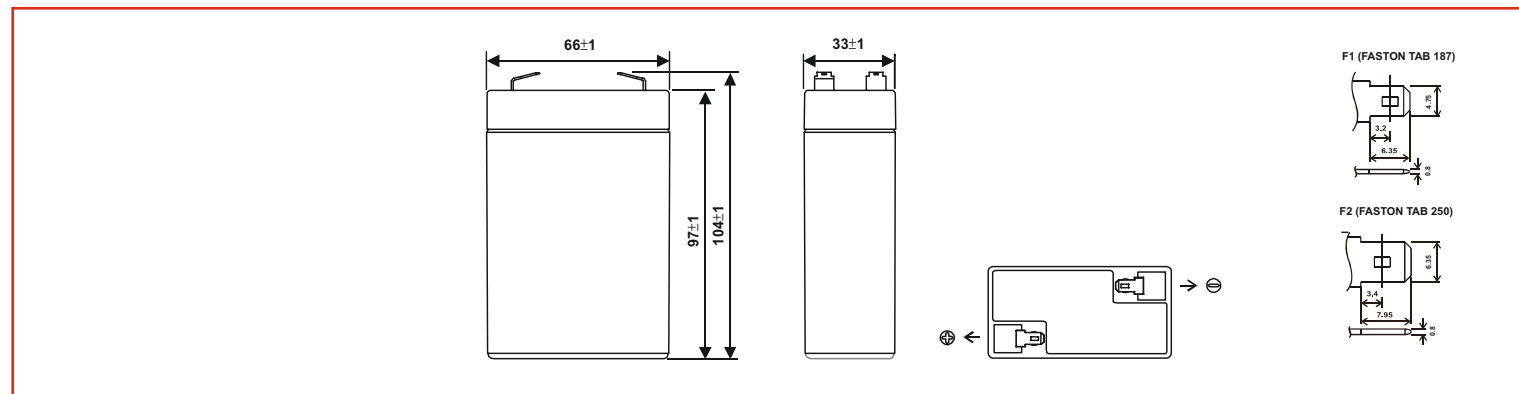
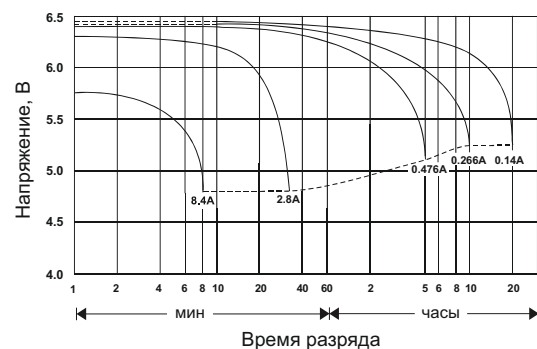
■ **Размеры, мм:**

Длина	66±1.0
Ширина	33±1.0
Высота (макс.)	104±1.0

■ Свинцово-кислотные аккумуляторы General Security серии GSL разработаны для обеспечения резервным питанием систем охраны и безопасности, телекоммуникационного оборудования, промышленных объектов широкого назначения, работы в ИБП. Наилучшее использование батарей обеспечивается в буферном режиме.

■ Достоинства: герметичность, надёжность и безопасность, высокая мощность выходного тока, малое внутреннее сопротивление, хорошая способность к восстановлению после глубокого разряда.

Разрядные характеристики



РАЗРЯД ПОСТОЯННЫМ ТОКОМ : А (25°С)

$U_k/T_{разряда}$	5 мин	10 мин	15 мин	30 мин	60 мин	2 ч	3 ч	4 ч	5 ч	10 ч	20 ч
1.85В	7.95	5.87	4.49	2.56	1.54	0.945	0.679	0.556	0.472	0.273	0.147
1.80В	9.24	6.52	5.03	2.87	1.72	0.993	0.718	0.581	0.493	0.289	0.154
1.75В	10.3	7.07	5.37	3.03	1.81	1.04	0.752	0.604	0.511	0.301	0.158
1.70В	11.1	7.46	5.71	3.10	1.88	1.08	0.786	0.625	0.526	0.306	0.161
1.65В	12.0	7.79	6.02	3.14	1.94	1.12	0.826	0.646	0.542	0.311	0.165
1.60В	12.6	8.08	6.23	3.17	1.99	1.15	0.861	0.663	0.554	0.313	0.167

РАЗРЯД ПОСТОЯННОЙ МОЩНОСТЬЮ : Вт/ЭЛ (25°С)

$U_k/T_{разряда}$	5 мин	10 мин	15 мин	30 мин	60 мин	2 ч	3 ч	4 ч	5 ч	10 ч	20 ч
1.85В	14.9	11.4	8.63	5.03	2.88	1.70	1.27	0.968	0.823	0.547	0.299
1.80В	16.8	12.4	9.61	5.51	3.20	1.85	1.46	1.09	0.926	0.582	0.309
1.75В	18.2	13.3	10.1	5.82	3.43	1.99	1.56	1.17	0.994	0.597	0.317
1.70В	19.3	14.0	10.6	6.18	3.63	2.12	1.63	1.21	1.03	0.608	0.320
1.65В	20.5	14.7	11.2	6.43	3.79	2.26	1.70	1.27	1.07	0.620	0.324
1.60В	21.2	15.0	11.5	6.53	3.88	2.35	1.77	1.33	1.10	0.628	0.330